

# BAXI

## DUO - TEC COMPACT +

ro

CENTRALĂ TERMICĂ MURALĂ CU CONDENSARE, PE GAZ


Manual de instrucțiuni destinat utilizatorului și instalatorului

**CE** 0085

Stimate Client,

Compania noastră consideră că noua centrală termică pe care ați procurat-o va răspunde tuturor cerințelor Dumneavoastră. Achiziționarea unui produs al companiei noastre asigură îndeplinirea tuturor așteptărilor Dumneavoastră: o bună funcționare și o utilizare simplă și rațională.

Vă recomandăm să nu lăsați deoparte aceste instrucțiuni fără a le fi citit: ele conțin informații utile pentru o exploatare corectă și eficientă a centralei Dumneavoastră.

Compania noastră declară că aceste produse poartă marcajul  și îndeplinesc cerințele următoarelor directive:

- Directiva **2009/142/CE** privind aparatele consumatoare de combustibili gazoși
- Directiva **92/42/CEE** privind cerințele de randament pentru cazane
- Directiva **2014/30/UE** privind compatibilitatea electromagnetică
- Directiva **2014/35/UE** privind echipamentele de joasă tensiune
- Directiva **2009/125/CE** privind de proiectare ecologică
- Directiva **2010/30/UE** privind etichetarea energetică (pentru centrale cu puterea <70kW)
- Regulamentul (UE) NR. **813/2013** privind proiectarea ecologică
- Regulamentul (UE) NR. **811/2013** privind etichetarea energetică (pentru centrale cu puterea <70kW)



Compania noastră, în efortul de a-și îmbunătăți mereu produsele, își rezervă dreptul de a modifica datele conținute în acest document în orice moment și fără preaviz. Aceste instrucțiuni au doar scopul să furnizeze informații privitoare la produs și în nici un caz nu pot fi considerate ca un contract cu terțe părți.

**Aparatul poate fi utilizat de copii cu vârsta de cel puțin 8 ani, de persoane cu capacități fizice, senzoriale sau mentale reduse sau de persoane lipsite de experiență și cunoștințe numai dacă sunt supravegheate sau au primit instrucțiuni cu privire la utilizarea în siguranță a aparatului și au înțeles pericolele aferente utilizării. Nu le permiteți copiilor să se joace cu aparatul. Operațiile de curățare și întreținere care cad în sarcina utilizatorului nu trebuie să fie efectuate de copii fără supraveghere.**

## CUPRINS

SEMNIȚIȚIA SIMBOLURILOR .....	3
AVERTIZĂRI DE SIGURANȚĂ .....	3
AVERTIZĂRI GENERALE .....	4
SFATURI PENTRU ECONOMISIREA ENERGIEI .....	4
1. PUNEREA ÎN FUNCȚIUNE A CENTRALEI TERMICE .....	5
1.1 REGLAREA TEMPERATURII APEI DIN TURUL INSTALAȚIEI DE ÎNCĂLZIRE ȘI A APEI CALDE MENAJERE .....	5
1.2 MODURI DE FUNCȚIONARE .....	5
2. OPRIREA INSTALAȚIEI PE O PERIOADĂ ÎNDELUNGATĂ. PROTECȚIA LA ÎNGHEȚ .....	6
3. SCHIMBAREA TIPULUI DE GAZ .....	6
4. ANOMALII .....	6
5. MENIUL DE INFORMAȚII PRIVIND CENTRALA .....	7
6. OPRIREA CENTRALEI TERMICE .....	7
7. UMLEREA INSTALAȚIEI .....	7
8. INSTRUCȚIUNI DE ÎNTREȚINERE CURENTĂ .....	7
AVERTIZĂRI ANTERIOARE INSTALĂRII .....	8
9. INSTALAREA CENTRALEI TERMICE .....	8
9.1 DIMENSIUNILE CENTRALEI TERMICE .....	8
10. INSTALAREA CONDUCTELOR .....	9
10.1 CONDUCTE COAXIALE .....	9
10.2 CONDUCTE SEPARATE .....	9
11. CONECTAREA LA REȚEAUA ELECTRICĂ .....	10
11.1 CONECTAREA TERMOSTATULUI AMBIENTAL .....	10
11.2 ACCESORII NEINCLUSE ÎN DOTAREA STANDARD .....	11
12. FUNCȚII SPECIALE .....	12
12.1 PRIMA PORNIRE .....	12
12.2 FUNCȚIA DE DEZAERISIRE A INSTALAȚIEI .....	12
12.3 FUNCȚIA DE CURĂȚARE A COȘULUI .....	12
12.4 CONTROLUL PRODUSELOR DE ARDERE (CO <sub>2</sub> %) .....	13
FUNCȚIA DE AJUSTARE A PRODUSELOR DE ARDERE (CO <sub>2</sub> %) .....	13
13. VANA DE GAZ .....	13
13.1 MODALITĂȚI DE SCHIMBARE A TIPULUI DE GAZ .....	13
14. SETAREA PARAMETRILOR .....	14
14.1 REGLAREA PUTERII MAXIME ÎN REGIM DE ÎNCĂLZIRE .....	15
15. IDENTIFICAREA ȘI REZOLVAREA ANOMALIILOR DE CĂTRE SERVICE .....	16
16. DISPOZITIVE DE CONTROL ȘI SIGURANȚĂ .....	18
17. PERFORMANȚE DEBIT/ÎNĂLȚIME DE POMPARE .....	18
18. POZIȚIONAREA ELECTROZILOR .....	18
19. ÎNTREȚINEREA ANUALĂ .....	19

19.1	GRUP HIDRAULIC.....	19
19.2	CURĂȚAREA FILTRELOR.....	19
19.3	DEMONTAREA SCHIMBĂTORULUI APĂ-APĂ.....	19
19.4	ÎNLOCUIREA COMPONENTELOR.....	20
	FUNCȚIA DE REGLARE AUTOMATĂ.....	20
20.	DEZINSTALAREA, ELIMINAREA ȘI RECICLAREA.....	20
21.	CARACTERISTICI TEHNICE.....	21
22.	PARAMETRI TEHNICI.....	22
23.	FIȘĂ DE PRODUS.....	23

## SEMNIFICAȚIA SIMBOLURILOR



### ATENȚIE

Risc de deteriorare sau de funcționare defectuoasă a aparatului. Fiți atenți la avertizările de pericol privitoare la eventualele daune care pot fi cauzate persoanelor.



### PERICOL DE ARSURI

Înainte de a interveni asupra părților expuse la căldură, lăsați aparatul să se răcească.



### PERICOL DE ELECTROCUTARE

Părți electrice aflate sub tensiune, pericol de șoc electric.



### PERICOL DE ÎNGHEȚ

Posibilă formare a gheții din cauza temperaturii reduse.



### INFORMAȚII IMPORTANTE

Informații care trebuie citite cu multa atenție, în vederea asigurării unei exploatari corecte a centralei termice.



### INTERZICERI GENERALE

Se interzice efectuarea operațiilor sau utilizarea obiectelor indicate lângă simbol.

## AVERTIZĂRI DE SIGURANȚĂ

### MIROS DE GAZ

- Opriți centrala.
- Nu acționați nici un dispozitiv electric (de exemplu, nu aprindeți lumina).
- Stingeți eventualele flăcări deschise și deschideți ferestrele.
- Adresați-vă Centrului de Asistență Tehnică autorizat.

### MIROS DE ARDERE

- Opriți centrala.
- Aerisiți încăperea prin deschiderea ușilor și ferestrelor.
- Adresați-vă Centrului de Asistență Tehnică autorizat.

### MATERIALE INFLAMABILE

Nu folosiți și/sau nu păstrați materiale ușor inflamabile (diluanti, hârtie, etc.) în apropierea centralei.

### ÎNTREȚINEREA ȘI CURĂȚAREA CENTRALEI

Înainte de efectuarea oricărei intervenții, opriți alimentarea centralei cu energie electrică.



Acest aparat nu este destinat a fi utilizat de persoane cu capacități fizice, senzoriale sau mentale reduse sau de persoane lipsite de experiență și cunoștințe, decât dacă sunt supravegheate sau au primit instrucțiuni cu privire la utilizarea aparatului de la o persoană responsabilă pentru siguranța lor.

## AVERTIZĂRI GENERALE

Această centrală este destinată încălzirii apei la o temperatură inferioară celei de fierbere la presiune atmosferică. Centrala trebuie racordată la o instalație de încălzire și la o instalație de distribuție a apei calde menajere, compatibile cu prestațiile și puterea sa. Înainte de racordarea centralei, de către personal calificat profesional, este necesară efectuarea următoarelor operațiuni:

- Efectuarea unui control pentru a afla dacă centrala este proiectată pentru funcționarea cu tipul de gaz disponibil. Acest lucru este indicat pe ambalaj și pe placa tipologică a aparatului.
- Efectuarea unui control al coșului de fum pentru a verifica dacă acesta are un tiraj corespunzător și pentru a vă asigura că nu prezintă strângulări și nu sunt introduse în horn conducte de evacuare de la alte aparate, cu excepția cazului în care acesta este realizat pentru a colecta gazele arse de la mai multe aparate, potrivit normelor specifice și dispozițiilor în vigoare.
- Efectuarea unui control pentru a vă asigura că, în cazul racordurilor la hornuri preexistente, acestea au fost curățate perfect, întrucât reziduurile care se desprind de pe pereți în timpul funcționării ar putea împiedica circulația fumului.
- Pe lângă acestea, este indispensabil, în scopul păstrării unei funcționări corecte și garanției aparatului, să respectați instrucțiunile din continuare.

### 1. Circuit de apă menajeră

1.1 Dacă durezza apei depășește valoarea de 20 °F (1°F = 10 mg de carbonat de calciu la litru de apă), este necesară instalarea unui dozator de polifosfați sau a unui sistem cu efect identic, care să corespundă normativelor în vigoare.

1.2 Instalația trebuie spălată cu grijă după montarea aparatului și înainte de utilizare.

1.3 Materialele utilizate pentru circuitul de apă menajeră sunt conforme cu prevederile Directivei 98/83/CE.

### 2. Circuit de încălzire

2.1 **Instalație nouă:** Înainte de montarea centralei, instalația trebuie curățată corespunzător, în scopul îndepărtării reziduurilor rămase de la filetări, sudări și eventuali solvenți, utilizând produse adecvate disponibile pe piață, fără acid și nealcaline, care să nu atace metalele, părțile din plastic și cauciuc. Pentru protejerea instalației de incrustații este necesară utilizarea produselor inhibitoare, cum ar fi SENTINEL X100 și FERNOX Protector pentru instalațiile de încălzire. La utilizarea acestor produse urmați întocmai instrucțiunile care le însoțesc.

2.2 **Instalație existentă:** Înainte de montarea centralei, instalația trebuie să fie complet golită și curățată corespunzător de murdărie și impurități utilizând produsele adecvate disponibile pe piață. Produsele recomandate pentru curățare sunt: SENTINEL X300 sau X400 și FERNOX Regenerator pentru instalațiile de încălzire. La utilizarea acestor produse urmați întocmai instrucțiunile care le însoțesc. Amintim că prezența unor depuneri în instalația de încălzire cauzează probleme funcționale centralei (ex: supraîncălzire și zgomote la nivelul schimbătorului).

Prima aprindere trebuie să fie efectuată de Serviciul de Asistență Tehnică autorizat care va verifica următoarele:

- Ca datele de pe placa tipologică a aparatelor să corespundă cu cele ale rețelelor de alimentare cu energie electrică, apă, gaz.
- Ca instalarea să fie conformă cu reglementările în vigoare.
- Ca racordarea electrică să fi fost efectuată regulamentar la o rețea cu împământare.



**Nerespectarea acestor avertismente atrage după sine pierderea garanției aparatului. Înainte de punerea în funcțiune, îndepărtați pelicula protectoare de pe centrală. Nu utilizați în acest scop instrumente sau materiale abrazive, întrucât ar putea deteriora suprafețele vopsite.**



**Fragmentele de ambalaj (pungi din plastic, polistiren, etc.) nu trebuie lăsate la îndemâna copiilor, întrucât constituie potențiale surse de pericol.**

## SFATURI PENTRU ECONOMISIREA ENERGIEI

### Reglarea încălzirii

Reglați temperatura din turul centralei în funcție de tipul instalației. Pentru instalațiile cu calorifere se recomandă setarea unei temperaturi maxime a apei din turul circuitului de încălzire de circa 60°C; măriți această valoare în cazul în care nu se atinge confortul termic dorit. În cazul instalației de încălzire prin pardoseală cu panouri radiante, nu depășiți temperatura indicată de proiectant. Se recomandă utilizarea unei sonde externe și/sau a unui panou de control pentru reglarea automată a temperaturii din tur în funcție de condițiile atmosferice sau de temperatura din încăpere. În acest fel cantitatea de căldură produsă nu este mai mare decât cea necesară efectiv. Reglați temperatura ambiantă astfel încât să nu supraîncălziți încăperile. Fiecare grad în plus determină o creștere a consumului de energie cu circa 6%. La reglarea temperaturii luați în considerare de asemenea destinația încăperii. De exemplu, pentru dormitor sau pentru alte camere puțin utilizate poate fi aleasă o temperatură mai redusă. Folosiți programarea pe ore, iar pentru noapte setați o temperatură mai mică cu circa 5°C față de cea aleasă pentru zi. O reducere mai mare a temperaturii nu mai este convenabilă din punct de vedere al costurilor. Numai în cazul unor absențe îndelungate, de exemplu când plecați în vacanță, temperatura trebuie redusă ulterior. Nu acoperiți radiatoarele, pentru a nu împiedica circulația corectă a aerului. Pentru aerisirea încăperilor, nu lăsați ferestrele întredeschise, ci deschideți-le complet pentru o scurtă perioadă de timp.

### Apa caldă menajeră

Pentru o bună economisire, setați temperatura dorită a apei calde menajere astfel încât să nu fie necesară amestecarea cu apă rece. O încălzire excesivă duce la risipa de energie și la formarea crescută de calcar.



**BAXI**, unul dintre liderii europeni în fabricarea centralelor termice și a sistemelor de încălzire de înaltă tehnologie, a obținut certificarea CSQ pentru sistemele de management al calității (ISO 9001), de management de mediu (ISO 14001) și de management al sănătății și securității ocupaționale (OHSAS 18001). Aceasta înseamnă că BAXI S.p.A. are ca obiective strategice protecția mediului, fiabilitatea produselor sale și protecția securității și a sănătății angajaților. Prin organizarea sa, întreprinderea este angajată să implementeze și să îmbunătățească aceste aspecte, pentru a satisface în cel mai bun mod posibil nevoile clienților.



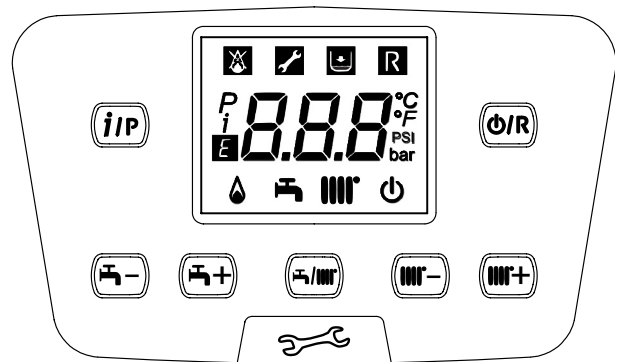
# 1. PUNEREA ÎN FUNCȚIUNE A CENTRALEI TERMICE

Pentru o pornire corectă, procedați conform indicațiilor de mai jos:

- Verificați ca presiunea hidraulică din instalație să corespundă cu cea recomandată (capitolul 7);
- Alimentați centrala cu curent;
- Deschideți robinetul de gaz (de culoare galbenă, de obicei poziționat sub centrală);
- Selectați modul de încălzire dorit (capitolul 1.2).

## Legendă TASTE

	Reglare a temperaturii apei din circuitul de apă menajeră (butonul + pentru a mări temperatura și butonul – pentru a o micșora)
	Reglare a temperaturii apei din circuitul de încălzire (butonul + pentru a mări temperatura și butonul – pentru a o micșora)
	Informații privind funcționarea centralei
	Mod de funcționare: Apă caldă menajeră - Apă caldă menajeră & Încălzire - numai Încălzire
	Oprit – Reset – leșire meniu/funcții



## Legendă SIMBOLURI

	Oprit: moduri Încălzire și Apă caldă menajeră dezactivate (este activă numai funcția de protecție la îngheț a centralei)		Arzător aprins
	Anomalie care împiedică aprinderea arzătorului		Mod de funcționare Apă caldă menajeră activat
	Presiune scăzută a apei în centrală/instalație		Mod de funcționare Încălzire activat
	Este necesară intervenția Serviciului de Asistență Tehnică		Meniu de programare
	Anomalie resetabilă manual (butonul )		Meniu de informații privind centrala
	Anomalie în curs	°C, °F, bar, PSI	Unități de măsură setate (SI/US)

## 1.1 REGLAREA TEMPERATURII APEI DIN TURUL INSTALAȚIEI DE ÎNCĂLZIRE ȘI A APEI CALDE MENAJERE

Reglarea temperaturii apei din turul instalației de încălzire și a apei calde menajere (în prezența unui boiler extern) se efectuează cu ajutorul butoanelor și respectiv . Aprinderea arzătorului este semnalată pe display prin simbolul .

**ÎNCĂLZIRE:** când centrala funcționează în modul Încălzire, pe display este afișat simbolul clipind intermitent și temperatura din turul circuitului de încălzire (°C).

În cazul conectării unei sonde externe, butoanele reglează indirect temperatura din încăpere (valoare implicită 20°C, vezi capitolul 11.2.1).

**APĂ CALDĂ MENAJERĂ:** Când centrala funcționează în modul Apă caldă menajeră, pe display este afișat simbolul clipind intermitent și temperatura din circuitul primar al centralei (°C).

## 1.2 MODURI DE FUNCȚIONARE

SIMBOL AFIȘAT	MOD DE FUNCȚIONARE
	APĂ CALDĂ MENAJERĂ
	APĂ CALDĂ MENAJERĂ & ÎNCĂLZIRE
	NUMAI ÎNCĂLZIRE

Pentru a activa funcționarea aparatului în modul **Apă caldă menajeră - Încălzire** sau **Numai Încălzire** apăsați repetat butonul și alegeți unul dintre cele trei moduri de funcționare disponibile.

Pentru a dezactiva modurile de funcționare a centralei menținând activă funcția de protecție la îngheț, apăsați timp de cel puțin 3 secunde butonul ; pe display va apărea numai simbolul (când centrala este blocată, retroiluminarea displayului clipește).

## 2. OPRIREA INSTALAȚIEI PE O PERIOADĂ ÎNDELUNGATĂ. PROTECȚIA LA ÎNGHEȚ

Se recomandă evitarea golirii întregii instalații de încălzire, întrucât schimburile de apă au ca efect depunerile de calcar, inutile și dăunătoare, în interiorul centralei și al corpurilor de încălzire. Dacă pe timp de iarnă instalația termică nu este folosită și în cazul pericolului de îngheț, se recomandă amestecarea apei din instalație cu soluții anticongelante potrivite, destinate acestei întrebuintări specifice (ex: glicol propilenic asociat cu inhibitori ai incrustațiilor și coroziunii). Unitatea electronică a centralei este prevăzută cu o funcție "Antiîngheț" care, la o temperatură a apei din turul instalației mai mică de 5°C, face să funcționeze arzătorul până la atingerea în tur a unei valori de 30 °C.



**Funcția este activă numai dacă centrala este alimentată cu energie electrică și cu gaz, presiunea instalației este cea recomandată, centrala nu este blocată.**

## 3. SCHIMBAREA TIPULUI DE GAZ

Centralele pot funcționa fie cu gaz metan (G20), fie cu gaz GPL (G31). În cazul în care doriți să schimbați tipul de gaz, adresați-vă SERVICIULUI DE ASISTENȚĂ TEHNICĂ AUTORIZAT.

## 4. ANOMALII

Anomaliile de funcționare afișate pe display sunt identificate prin simbolul **E** și printr-un număr (codul anomaliei). Lista completă a anomaliilor este prezentată în tabelul de mai jos.

Dacă pe display apare simbolul **R**, anomalia necesită o RESETARE de către utilizator.

Pentru a RESETA centrala, apăsați timp de 2 secunde butonul **(WR)**. În cazul în care se constată afișări frecvente de anomalie, contactați Serviciul de Asistență Tehnică autorizat.



<b>E</b>	Descriere a anomaliei	Rezolvare
<b>09</b>	Eroare conectare vană de gaz	Contactați centrul de asistență tehnică autorizat.
<b>10</b>	Senzor sondă externă defect	Contactați centrul de asistență tehnică autorizat.
<b>12</b>	Lipsă de comutare presostat diferențial hidraulic	Contactați centrul de asistență tehnică autorizat.
<b>13</b>	Contacte lipite la presostatul diferențial hidraulic	Contactați centrul de asistență tehnică autorizat.
<b>15</b>	Eroare de comandă a vanei de gaz	Contactați centrul de asistență tehnică autorizat.
<b>18</b>	Umplere automată a circuitului hidraulic în curs de desfășurare	Așteptați finalizarea ciclului de umplere
<b>19</b>	Anomalie în faza de umplere a instalației	Apăsați timp de cel puțin 2 secunde butonul <b>R</b>
<b>20</b>	Senzor NTC de tur defect	Contactați centrul de asistență tehnică autorizat.
<b>28</b>	Senzor NTC gaze arse defect	Contactați centrul de asistență tehnică autorizat.
<b>40</b>	Senzor NTC retur defect	Contactați centrul de asistență tehnică autorizat.
<b>50</b>	Senzor NTC apă caldă menajeră defect (pentru modelele folosite numai pentru încălzire cu boiler)	Contactați centrul de asistență tehnică autorizat.
<b>53</b>	Conductă gaze arse înfundată	Oprii pentru câteva secunde alimentarea centralei cu energie electrică. Dacă anomalia persistă, contactați centrul de asistență tehnică autorizat
<b>55</b>	Placă electronică nereglată	Contactați centrul de asistență tehnică autorizat.
<b>83...87</b>	Problemă de comunicare dintre placa electronică a centralei și unitatea de comandă. Posibil scurtcircuit la cabluri.	Contactați centrul de asistență tehnică autorizat.
<b>92</b>	Anomalie gaze arse în faza de reglare (posibilă recirculare a gazelor arse)	Contactați centrul de asistență tehnică autorizat.
<b>109</b>	Prezență a aerului în circuitul centralei (anomalie temporară)	Contactați centrul de asistență tehnică autorizat.
<b>110</b>	Intrare în funcțiune a termostatului de siguranță din cauza supratemperaturii (pomă blocată sau aer în circuitul de încălzire).	Apăsați timp de cel puțin 2 secunde butonul <b>R</b>
<b>117</b>	Presiune prea mare în circuitul hidraulic (> 2,7 bar)	Contactați centrul de asistență tehnică autorizat.
<b>118</b>	Presiune prea mică în circuitul hidraulic	Verificați ca presiunea în instalație să corespundă cu cea recomandată. Vezi secțiunea "UMPLEREA INSTALAȚIEI".
<b>125</b>	Intrare în funcțiune a dispozitivului de siguranță din cauza lipsei de circulație a apei (control efectuat prin intermediul unui senzor de temperatură)	Apăsați timp de cel puțin 2 secunde butonul <b>R</b>
<b>128</b>	Lipsă flacără	Apăsați timp de cel puțin 2 secunde butonul <b>R</b>
<b>129</b>	Pierdere flacără în faza de aprindere	Contactați centrul de asistență tehnică autorizat.
<b>130</b>	Intrare în funcțiune a sondei NTC gaze arse din cauza supratemperaturii	Apăsați timp de cel puțin 2 secunde butonul <b>R</b>
<b>133</b>	Lipsă a aprinderii (5 tentative)	Apăsați timp de cel puțin 2 secunde butonul <b>R</b>

134	Vană de gaz blocată	Apăsați timp de cel puțin 2 secunde butonul <b>R</b>	
135	Eroare internă la placă	Apăsați timp de cel puțin 2 secunde butonul <b>R</b>	
154	Test de verificare a sondei de tur/retur	Contactați centrul de asistență tehnică autorizat.	
160	Anomalie de funcționare a ventilatorului	Contactați centrul de asistență tehnică autorizat.	
178	Declanșare a termostatului de siguranță în urma supraîncălzirii instalației de joasă temperatură	Contactați centrul de asistență tehnică autorizat.	
270	Supraîncălzire la nivelul schimbătorului	Contactați centrul de asistență tehnică autorizat.	
317	162	Frecvență de alimentare cu energie electrică incorectă	Contactați centrul de asistență tehnică autorizat.
321	163	Senzor NTC apă caldă menajeră defect	Contactați centrul de asistență tehnică autorizat.
384	164	Flacăra parazită (anomalie internă)	Apăsați timp de cel puțin 2 secunde butonul <b>R</b>
385	165	Tensiune de alimentare prea mică	Resetarea are loc automat când tensiunea depășește 175 V. Dacă anomalia persistă, contactați centrul de asistență tehnică autorizat.
431		Senzor schimbător defect	Contactați centrul de asistență tehnică autorizat.



La apariția unei anomalii, se activează retroiluminarea displayului și se afișează codul erorii. Sunt posibile 5 încercări consecutive de resetare, după care centrala se blochează. Înainte de a efectua o nouă încercare de resetare, lăsați să treacă 15 minute.

## 5. MENIUL DE INFORMAȚII PRIVIND CENTRALA

Pentru vizualizarea informațiilor din următorul tabel, apăsați timp de cel puțin 1 secundă butonul **(iP)**. Pentru ieșire, apăsați butonul **(O/R)**.

i	DESCRIERE	i	DESCRIERE
00	Cod intern secundar al anomaliei	06	Temperatură de retur încălzire (°C)
01	Temperatură de tur încălzire (°C)	07	Temperatură sondă gaze arse (°C)
02	Temperatură externă (°C)	08	Temperatură schimbător primar (°C)
03	Temperatură apă caldă menajeră boiler extern (centrală folosită numai pentru încălzire)	09 - 13	Informații producător
04	Temperatură apă caldă menajeră (centrală cu schimbător în plăci)	14	Identificare comunicare Open Therm
05	---	15 - 18	Informații producător

## 6. OPRIREA CENTRALEI TERMICE

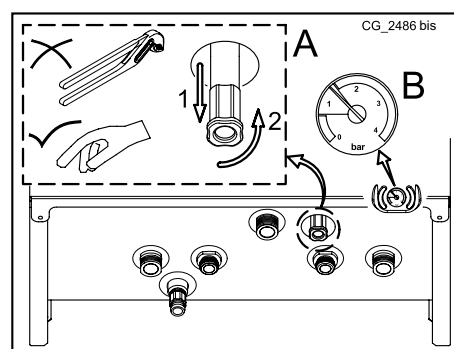
Pentru oprirea centralei, opriți alimentarea aparatului cu energie electrică prin intermediul întrerupătorului bipolar. În modul de funcționare "Oprit - Antiîngheț" **(U)** centrala este oprită, dar circuitele electrice rămân sub tensiune și este activă funcția antiîngheț.

## 7. UMLEREA INSTALAȚIEI

Verificați periodic ca presiunea, indicată pe manometrul "B", atunci când instalația este rece, să fie de 1-1,5 bari. În caz de presiune joasă, acționați robinetul "A" de umplere a centralei (vezi figura de alături).



Umplerea instalației de încălzire trebuie efectuată cu multă atenție. În particular, deschideți robinetele termostactice eventual prezente pe instalație, asigurați o umplere lentă a instalației cu apă (pentru a se evita formarea bulelor de aer în circuitul primar) până când se atinge presiunea de funcționare necesară. Evacuați aerul din corpurile de încălzire care fac parte din instalație. **BAXI nu este răspunzătoare pentru daunele cauzate de prezența bulelor de aer în interiorul circuitului primar în urma nerespectării sau respectării parțiale a indicațiilor de mai sus.**



Centrala este dotată cu presostat hidraulic care în caz de lipsă a apei nu admite funcționarea centralei.



Dacă se constată scăderi frecvente de presiune, solicitați intervenția **SERVICIULUI DE ASISTENȚĂ TEHNICĂ AUTORIZAT**.

## 8. INSTRUCȚIUNI DE ÎNTREȚINERE CURENTĂ

Pentru a se asigura funcționarea eficientă și sigură a centralei, la sfârșitul fiecărui sezon se recomandă să solicitați Serviciul de Asistență Tehnică autorizat un control al acesteia.

O întreținere atentă va contribui la reducerea cheltuielilor de exploatare a centralei.

## AVERTIZĂRI ANTERIOARE INSTALĂRII

Notele și instrucțiunile tehnice care urmează sunt adresate instalatorilor, pentru a le permite să efectueze o instalare perfectă. Instrucțiunile referitoare la pornirea și utilizarea centralei sunt oferite în partea destinată utilizatorului. Montarea centralei poate fi efectuată numai de un tehnician autorizat să instaleze echipamente de încălzire.

Se vor lua în considerare următoarele:

- În cazul în care centrala se instalează într-un ambient cu temperatura mai mică de 0°C, luați măsurile necesare pentru a evita formarea de gheață în sifon sau în conducta de evacuare a condensului.
- Centrala poate fi utilizată cu orice tip de placă convectoare, radiator, termoconvector, alimentate cu unul sau două tuburi. Secțiunile circuitului vor fi, în orice caz, calculate după metodele obișnuite, ținându-se cont de caracteristica debit-înălțime de pompare, așa cum se arată în secțiunea 16.
- Fragmentele de ambalaj (pungi din plastic, polistiren, etc.) nu trebuie lăsate la îndemâna copiilor, întrucât constituie potențiale surse de pericol.
- Prima pornire trebuie să fie efectuată de Serviciul de Asistență Tehnică autorizat, indicat în foaia anexată.

Nerespectarea celor expuse mai sus atrage după sine pierderea garanției.

### ATENȚIONARE PRIVIND POMPA SUPLIMENTARĂ

În cazul utilizării unei pompe suplimentare pentru instalația de încălzire, poziționați-o pe returul centralei. Aceasta va asigura funcționarea corectă a presostatului de apă.

### ATENȚIONARE PRIVIND INSTALAȚIA SOLARĂ

În cazul conectării centralei instantanee (mixte) la o instalație cu panouri solare, temperatura maximă a apei calde menajere la intrarea în centrală nu trebuie să fie mai mare de 60°C.



Fragmentele de ambalaj (pungi din plastic, polistiren, etc.) nu trebuie lăsate la îndemâna copiilor, întrucât constituie potențiale surse de pericol.

## 9. INSTALAREA CENTRALEI TERMICE

Figura șablonului este disponibilă la sfârșitul manualului în anexa "SECTION" C.

Alegeți locul de amplasare a centralei, apoi aplicați șablonul pe perete. Racordați țevile la orificiile de alimentare cu gaz și apă prevăzute pe traversa inferioară a șablonului. Asigurați-vă că partea din spate a centralei este paralelă cu peretele (în caz contrar, introduceți în partea de jos un adaos cu grosimea necesară). Se recomandă să instalați pe circuitul de încălzire două robinete de închidere (tur și retur) G3/4, disponibile la cerere, care permit, în caz de intervenții însemnate, efectuarea lucrărilor fără necesitatea de a goli în întregime instalația de încălzire. În cazul instalațiilor deja existente sau în caz de înlocuire, vă recomandăm să montați un vas de decantare pe returul către centrală, în partea de jos, pentru a colecta depunerile și reziduurile care pot rămâne și care pot fi puse în circulație în instalație chiar și după spălare. După fixarea centralei, racordați conductele de evacuare gaze arse și admisie aer, furnizate ca accesorii, conform instrucțiunilor din capitolele următoare. Racordați sifonul la o groapă de scurgere asigurând o pantă continuă. Evitați traiectoriile orizontale.



Nu ridicați aparatul apucându-l de părțile din plastic, cum ar fi sifonul sau coloana gaze arse.



Strângeți cu atenție conexiunile hidrice ale centralei (cuplu maxim de strângere 30 Nm).



Înainte de punerea în funcțiune a centralei, umpleți sifonul cu apă pentru a împiedica gazele arse să fie emanate în încăpere.

### 9.1 DIMENSIUNILE CENTRALEI TERMICE

Dimensiunile centralei și înălțimea de instalare a conexiunilor hidraulice sunt indicate la sfârșitul manualului în anexa "SECTION" C.

<b>A</b>	Evacuare condens	<b>D</b>	Intrare GAZ
<b>B</b>	Tur instalație de încălzire	<b>E</b>	Intrare apă rece menajeră / Umplere instalație
<b>C</b>	Tur apă caldă menajeră (G1/2") / boiler (G3/4")	<b>F</b>	Retur instalație de încălzire



## 10. INSTALAREA CONDUCTELOR

Vă garantăm o instalare ușoară și flexibilă pentru centrala pe gaz cu ajutorul accesoriilor furnizate (care sunt descrise mai jos). Centrala este proiectată pentru racordarea la un sistem de conducte de evacuare gaze arse/admisie aer de tip coaxial, vertical sau orizontal. Cu ajutorul unui kit separator se poate instala și un sistem cu două conducte separate.

### ATENȚIE

**C13, C33** Capetele conductei de evacuare dublate trebuie prevăzute în interiorul unui pătrat cu latura de 50 cm. Instrucțiuni detaliate sunt furnizate împreună cu fiecare accesoriu în parte.

**C53** Capetele conductei de admisie a aerului de combustie și de evacuare a produșilor de combustie nu trebuie montate pe pereți opuși ai clădirii.

**C63** Pierderea maximă de presiune a conductelor nu trebuie să depășească **100 Pa**. Conductele trebuie să fie certificate pentru întrebuințarea specifică și pentru o temperatură mai mare de 100°C. Capătul coșului trebuie certificat conform Normei EN 1856-1.

**C43, C83** Coșul sau hornul utilizat trebuie să fie potrivit pentru utilizare.



CG\_1638



**Pentru o bună instalare, se recomandă utilizarea accesoriilor furnizate de producător.**



**Pentru o siguranță majoră în funcționare este necesar ca conductele de evacuare a gazelor arse să fie fixate bine pe perete cu ajutorul unor dispozitive de fixare corespunzătoare. Dispozitivele (bridele) de fixare trebuie să fie poziționate la o distanță de 1 metru între ele în dreptul racordurilor.**

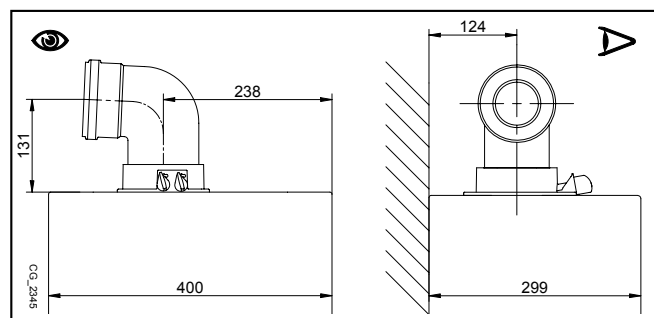


**CÂTEVA EXEMPLE DE INSTALARE A CONDUCTELOR DE EVACUARE ȘI LUNGIMILE RESPECTIVE ADMISE SUNT PREZENTATE LA SFÂRȘITUL MANUALULUI ÎN ANEXA "SECTION" D.**

### 10.1 CONDUCTE COAXIALE

Acest tip de conductă permite evacuarea produselor de ardere și admisia aerului de combustie atât în exteriorul edificiului, cât și în hornurile de tip LAS. Cotel coaxiale de 90° permite racordarea centralei la conducta de evacuare-admisie indiferent de direcție, deoarece poate fi rotită la 360°. În plus, poate fi utilizat și ca un cotel suplimentar, alături de o conductă coaxială sau de un cotel de 45°. În caz de evacuare la exterior, conducta de evacuare-admisie trebuie să iasă din perete cu cel puțin 18 mm pentru a permite poziționarea și sigilarea țiglei de protecție din aluminiu, în vederea evitării infiltrațiilor de apă.

- Un cotel de 90° reduce lungimea totală a conductei cu 1 metru.
- Un cotel de 45° reduce lungimea totală a conductei cu 0,5 metri.
- Primul cotel de 90° nu este inclus în calculul lungimii maxime disponibile.



**Fixați conductele de aspirație cu două șuruburi zincate autofiletante Ø 4,2 mm cu lungimea maximă de 19 mm. Dacă șuruburile nu sunt incluse în dotarea standard, folosiți șuruburi cu aceleași caracteristici, disponibile în comerț.**



**Înainte de fixarea șuruburilor, asigurați-vă că conducta este introdusă în garnitură cu cel puțin 45 mm de la extremitatea sa (vezi figurile din anexa "SECTION" D de la sfârșitul manualului).**



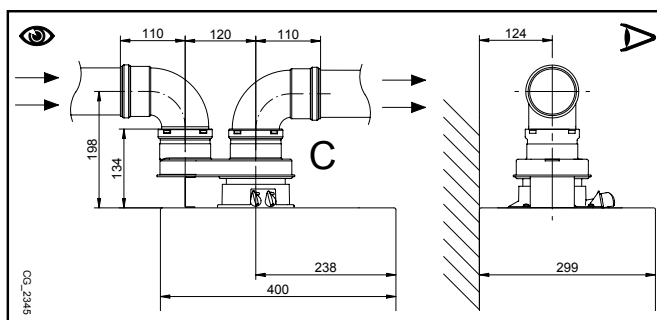
**Asigurați o pantă minimă spre centrală de 5 cm pentru fiecare metru de lungime al conductei de evacuare.**

### 10.2 CONDUCTE SEPARATE

Pentru instalări particulare ale conductelor de evacuare/admisie, se poate utiliza un separator unic (C), livrat ca accesoriu. Acesta, datorită posibilității de a se roti la 360°, permite orientarea conductelor de evacuare/admisie în orice direcție. Acest tip de conductă permite evacuarea produselor de ardere atât în exteriorul clădirii, cât și în hornuri de evacuare separate. Admisia de aer de combustie poate fi efectuată într-o zonă diferită față de cea în care e situată conducta de evacuare. Kitul separator este fixat pe coloana (100/60 mm) centralei și permite ca aerul de combustie și gazele arse să fie admise/evacuate prin două conducte separate (80 mm). Pentru mai multe informații, citiți instrucțiunile de montaj ale accesoriului.

Cotelul de 90° permite racordarea centralei la conductele de evacuare și admisie în funcție de nevoile specifice. În plus, poate fi utilizat și ca un cotel suplimentar, alături de o conductă sau de un cotel de 45°.

- Un cotel de 90° reduce lungimea totală a conductei cu 0,5 metri.
- Un cotel de 45° reduce lungimea totală a conductei cu 0,25 metri.
- Primul cotel de 90° nu este inclus în calculul lungimii maxime disponibile.



## 11. CONECTAREA LA REȚEAUA ELECTRICĂ

Siguranța electrică a aparatului este asigurată numai când acesta este conectat corect la o instalație de împământare eficientă, conectarea fiind efectuată conform normelor de siguranță în vigoare privitoare la instalații. Centrala trebuie conectată electric la o rețea de alimentare 230 V monofazată + împământare cu ajutorul cablului trifilar din dotare, respectându-se polaritatea Linie-Neutru.

**Conectarea trebuie efectuată prin intermediul unui întrerupător bipolar cu o deschidere a contactelor de cel puțin 3 mm.**

În cazul înlocuirii cablului de alimentare, a se utiliza un cablu de tip "HAR H05 VV-F" 3x0,75 mm<sup>2</sup> cu diametrul maxim de 8 mm. Pentru a avea acces la placa de borne, îndepărtați panoul frontal al centralei (fixat cu două șuruburi în partea de jos), rotiți în jos cutia de comandă și accedeți la plăcile de borne, destinate legăturilor electrice, îndepărtând capacul de protecție. Fuzibilia de tip rapid 2 A sunt încorporați în placa de borne de alimentare (pentru a verifica și/sau a înlocui fuzibilia, extrageți suportul acestora, de culoare neagră).

A SE VEDEA SCHEMA CONEXIUNILOR ELECTRICE LA SFÂRȘITUL MANUALULUI, ÎN ANEXA "SECTION" B.



Verificați ca curentul nominal total absorbit de accesoriile conectate la aparat să fie mai mic de 2A. Dacă este mai mare, interpuneți între accesorii și placa electronică un releu.

### PLACA DE BORNE M1

(L) = Linie (maro)

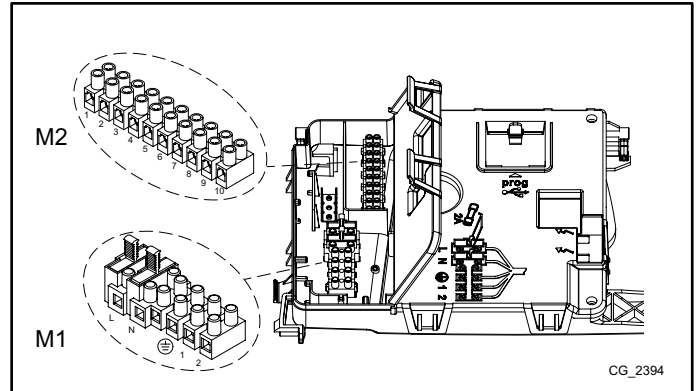
(N) = Neutru (albastru).

⊕ = Împământare (galben-verde).

(1) (2) = Contact termostat ambiental.



Restabiliți puntea pe bornele 1-2 ale plăcii de borne M1 a centralei, în cazul în care nu se utilizează termostatul de ambient sau în cazul în care nu este conectat dispozitivul de control de la distanță livrat ca accesoriu.



### PLACA DE BORNE M2

**Bornele 1 - 2:** conectarea dispozitivului de control de la distanță (joasă tensiune) livrat ca accesoriu.

**Bornele 4 - 5 :** conectare sondă externă (livrată ca accesoriu).

**Bornele 3-6-7-8:** libere.

**Bornele 9-10:** conectare sondă boiler de preparare a apei calde menajere.



Dacă aparatul este conectat la o instalație de încălzire prin pardoseală, se va prevedea, prin grija instalatorului, un termostat de protecție care să asigure protejarea instalației împotriva supraîncălzirii.



Treceți firele care asigură legătura la plăcile de borne prin găurile de trecere și fixare anume, prezente pe partea de jos a centralei.

## 11.1 CONECTAREA TERMOSTATULUI AMBIENTAL



Conexiunile prezente la placa de borne M1 se află sub înaltă tensiune (230 V). Înainte de a începe realizarea conexiunilor, asigurați-vă că a fost oprită alimentarea aparatului cu energie electrică. Respectați polaritatea: L (FAZĂ) - N (NUL).

Pentru a conecta termostatul de ambient la centrală, procedați în felul următor:



- deconectați centrala de la rețeaua electrică;
- accedeți la placa de borne **M1**;
- îndepărtați puntea de pe capetele contactelor **1-2** și cuplați firele termostatului de ambient;
- alimentați centrala cu energie electrică și asigurați-vă că termostatul ambiental funcționează corect.

## 11.2 ACCESORII NEINCLUSE ÎN DOTAREA STANDARD



### 11.2.1 RACORDAREA SONDEI EXTERNE

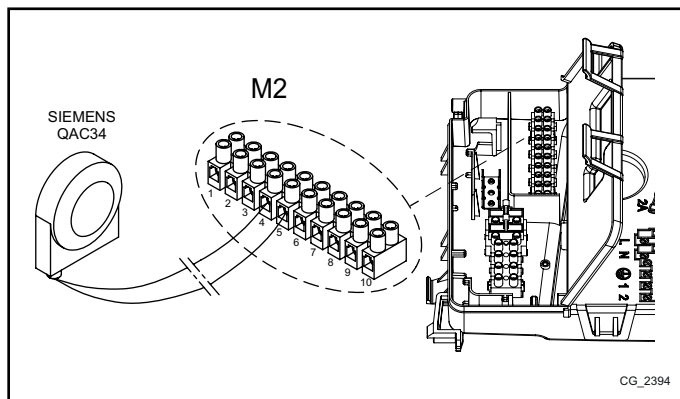
Pentru conectarea acestui accesoriu, a se vedea figura de alături (bornele 4-5) și instrucțiunile livrate împreună cu sonda însăși.

#### SETAREA CURBEI CLIMATICE "Kt"



Când sonda externă este conectată la centrală, placa electronică reglează temperatura de tur în funcție de coeficientul **Kt** setat. Alegeți curba cea mai potrivită (de la 00 la 90) și selectați-o cu ajutorul butoanelor   luând în considerare graficul din anexa "**SECTION**" E.

#### LEGENDĂ GRAFIC - "**SECTION**" E

	Temperatură tur		Temperatura externă
---	-----------------	---	---------------------



### 11.2.2 BOILERUL EXTERN

Partea electrică a centralei permite conectarea acesteia din urmă la un boiler extern. Schema conectării hidraulice a boilerului extern este arătată în figura din anexa "**SECTION**" F. Conectați sonda NTC de prioritate a circuitului de apă menajeră la bornele 9-10 ale plăcii de borne **M2**. Elementul sensibil al sondei NTC trebuie introdus în orificiul anume prevăzut pe boiler. Verificați ca puterea de schimb la serpentina boilerului să fie potrivită pentru puterea centralei. Temperatura apei calde menajere (+35°C...+60°C) se reglează cu ajutorul butoanelor  .

**IMPORTANT: setați parametrul P03 = 05 conform indicațiilor de la capitolul 14.**

### 11.2.3 CONECTAREA LA O INSTALAȚIE CU MAI MULTE ZONE

Pentru a utiliza această funcție trebuie să instalați placa electronică releu programabilă, livrată ca accesoriu.

LEGENDĂ CONEXIUNI ELECTRICE (vezi schema din anexa "**SECTION**" G de la sfârșitul manualului).

<b>Z</b>	Zona (1..n)	<b>EV</b>	Electrovalvă de zonă
<b>R</b>	Releu	<b>RT</b>	Termostat ambiental

Centrala este în stare să controleze o instalație de încălzire cu mai multe zone. Unitatea de ambient (instalată pe perete) poate fi utilizată pentru controlul unei zone, iar termostatele obișnuite pentru controlul celorlalte zone.

#### CONEXIUNILE INSTALAȚIEI

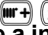

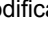
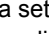
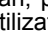

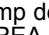
- Conectați valva/pompa zonei 1 la bornele 1 - 3 ale plăcii de borne a plăcii releu prezente în interiorul panoului de comandă al centralei.
- Conectați contactul termostatului de ambient al celorlalte zone la bornele 1-2 ale plăcii de borne M1 (capitolul "CONECTAREA TERMOSTATULUI DE AMBIENT").






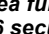

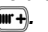
Verificați că parametrul **P04=02**. Setați parametrul **P10** (capitolul "SETAREA PARAMETRILOR").

## 12. FUNCȚII SPECIALE

### 12.1 PRIMA PORNIRE

Prima pornire a centralei se efectuează conform procedurii descrise în continuare. După alimentarea centralei cu curent, pe display apare codul "000"; aparatul este gata pentru procedura de "prima pornire".


- Apăsați simultan timp de circa 6 secunde butoanele  ; pe display apare pentru 2 secunde inscripția "On" urmată de codul "312" care indică faptul că funcția de "dezaerisire a instalației" este activată. Această funcție are o durată de 10 minute.
- La finalizarea funcției centrala pornește, va fi afișat simbolul 000 care se va alterna cu valoarea % a puterii de aprindere și valoarea temperaturii (°C) de tur a circuitului de încălzire. În această fază se derulează "funcția de recunoaștere a gazului" cu durata de circa 7 minute și se analizează tipul de gaz utilizat. În timpul acestei funcții asigurați un schimb de căldură maxim la instalația de încălzire sau de apă caldă menajeră (cerere de apă caldă menajeră), pentru a se evita oprirea centralei pe motiv de supratemperatură.
- În cazul în care centrala este alimentată cu gaz natural, pe display timp de circa 10 secunde se afișează simbolul **NG**. Acum centrala este gata pentru funcționarea normală. Dacă pe display se afișează simbolul **LPG**, apăsați timp de cel puțin 4 secunde butoanele  și  pentru a ieși din funcție fără a modifica setările implicite.
- În cazul în care centrala este alimentată cu gaz propan, pe display se afișează simbolul **LPG**. Apăsați timp de cel puțin 6 secunde butonul  pentru a confirma tipul de gaz utilizat efectiv. Dacă pe display se afișează simbolul **NG**, tipul de gaz nefiind recunoscut, apăsați simultan butoanele  și  timp de cel puțin 4 secunde pentru a ieși din funcție, apoi modificați parametrul **P02=01** conform indicațiilor din capitolul "SETAREA PARAMETRILOR" din manualul de instrucțiuni al centralei.

 Dacă funcțiile de dezaerisire sau recunoaștere a tipului de gaz se întrerup din cauza întreruperii alimentării cu curent, după restabilirea alimentării trebuie reactivată prin apăsarea simultană a butoanelor   timp de cel puțin 6 secunde. Dacă în timpul derulării funcției de dezaerisire pe display este afișată anomalia E118 (presiune joasă în circuitul hidraulic), acționați robinetul de umplere a centralei pentru a restabili presiunea corectă. Dacă întreruperea funcției de recunoaștere a tipului de gaz este cauzată de o anomalie (de ex., E133: lipsă gaz), apăsați butonul  pentru resetare, apoi apăsați simultan timp de cel puțin 6 secunde butoanele   pentru a reactiva funcția. Dacă întreruperea funcției de recunoaștere a tipului de gaz este cauzată de supratemperatură, pentru reactivare apăsați simultan timp de cel puțin 6 secunde butoanele  .

Arderea acestui aparat a fost verificată, reglată și presetată în fabrică pentru funcționarea cu gaz NATURAL.

Pe durata funcției de control al tipului de gaz, raportul de ardere se mărește pentru un scurt interval de timp în care se determină tipul de gaz.




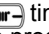
La prima pornire, până la evacuarea completă a aerului din conducta de gaz, este posibil ca arzătorul să nu se aprindă, iar centrala, în consecință, să se blocheze. În acest caz, se recomandă să repetați operațiile de pornire până la ajungerea gazului la arzător. Pentru a restabili funcționarea centralei, apăsați butonul  timp de cel puțin 2 secunde.



Primele porniri după instalare s-ar putea să nu fie optime, întrucât sistemul are nevoie de câțiva timp pentru autoajustare.

### 12.2 FUNCȚIA DE DEZAERISIRE A INSTALAȚIEI


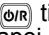
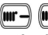

Această funcție înlesnește evacuarea aerului din circuitul de încălzire după instalarea centralei sau în urma efectuării lucrărilor de întreținere care au necesitat golirea circuitului primar.

Pentru a activa funcția de dezaerisire a instalației, apăsați simultan butoanele   timp de 6 secunde. Când funcția este activă, pe display apare inscripția **On** pentru câteva secunde, după care urmează linia de program **312**.


Placa electronică va activa un ciclu de pornire/oprire a pompei cu durata de 10 minute. Funcția oprește automat la sfârșitul ciclului. Pentru a ieși manual din această funcție, apăsați din nou simultan butoanele indicate mai sus timp de 6 secunde.

### 12.3 FUNCȚIA DE CURĂȚARE A COȘULUI

La activarea acestei funcții, centrala atinge **puterea maximă** de încălzire. După activare, se poate regla nivelul % de putere al centralei, în regim ACM, de la minim la maxim. Procedura este următoarea:

- Apăsați simultan butoanele   timp de cel puțin 6 secunde. Când funcția este activată, pe display este afișată timp de câteva secunde inscripția "On", apoi apare linia de program "303" care se alternează cu valoarea % de putere a centralei.
- Apăsați butoanele   pentru a regla treptat puterea (sensibilitate 1%).
- Pentru ieșire, apăsați simultan timp de cel puțin 6 secunde butoanele indicate la punctul întâi.



La apăsarea butonului  este afișată, timp de 15 secunde, valoarea instantanee a temperaturii de tur.

## 12.4 CONTROLUL PRODUSELOR DE ARDERE (CO<sub>2</sub> %)

Pentru o funcționare corectă a centralei, conținutul de (CO<sub>2</sub> -O<sub>2</sub> ) în gazele de ardere trebuie să respecte intervalul de toleranță indicat în tabelul de mai jos. Dacă valoarea detectată de (CO<sub>2</sub> -O<sub>2</sub> ) este diferită, verificați integritatea și distanțele electrozilor. În caz de necesitate, înlocuiți electrozii poziționându-i corect. Dacă problema nu se rezolvă, se poate utiliza funcția descrisă în continuare.

		G20		G31	
		CO <sub>2</sub> %	O <sub>2</sub> %	CO <sub>2</sub> %	O <sub>2</sub> %
Puterea maximă	Valoare nominală	8,7	5,4	10,0	6,0
	Valoare admisă	8,2 - 9,3	6,3 - 4,3	9,5 - 10,5	6,8 - 5,2
Puterea de aprindere	Valoare nominală	8,7	5,4	10,8	4,8
	Valoare admisă	8,2 - 9,3	6,3 - 4,3	10,3 - 11,3	5,5 - 4,1
Puterea minimă	Valoare nominală	8,8	5,2	10,0	6,0
	Valoare admisă	8,2 - 9,3	6,3 - 4,3	9,5 - 10,5	6,8 - 5,2



Analiza produselor de ardere se efectuează cu ajutorul unui analizor calibrat corespunzător.



În timpul funcționării normale centrala efectuează cicluri de autocontrol al produselor de ardere. În această fază pot fi depistate, pentru scurte perioade de timp, valori de CO mai mari de 1000 ppm.

### FUNCȚIA DE AJUSTARE A PRODUSELOR DE ARDERE (CO<sub>2</sub> %)

Această funcție are ca scop reglarea parțială a valorii de CO<sub>2</sub>%. Procedura este următoarea:

- Apăsați simultan butoanele timp de cel puțin 6 secunde. Când funcția este activată, pe display este afișată timp de câteva secunde inscripția "On", apoi apare linia de program "304" care se alternează cu valoarea % de putere a centralei.
- După aprinderea arzătorului centrala atinge puterea maximă în regim de preparare a apei calde menajere (100). Când pe display apare "100", se poate efectua o ajustare parțială a valorii de CO<sub>2</sub> %.
- Apăsați butonul ; pe display este afișată inscripția "00" care se alternează cu numărul funcției "304" (simbolul clipește).
- Apăsați butoanele pentru a micșora sau mări conținutul de CO<sub>2</sub> (de la -3 la +3).
- Apăsați butonul pentru a salva noua valoare și a reveni la afișarea valorii de putere "100" (centrala continuă să funcționeze la puterea maximă în regim de preparare a apei calde menajere).

În același fel se poate ajusta conținutul de CO<sub>2</sub> la **puterea de aprindere** și la **puterea minimă**; pentru aceasta apăsați butoanele după punctul 5 al procedurii descrise mai sus.

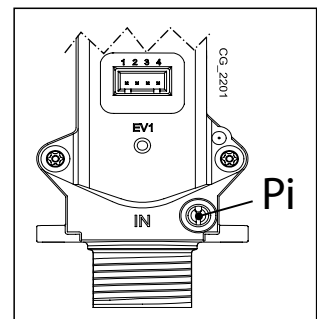
- După ce ați salvat noua valoare (punctul 5 al procedurii), apăsați butonul pentru a aduce centrala la **puterea de aprindere**. Așteptați până când valoarea de CO<sub>2</sub> devine stabilă, apoi efectuați reglarea conform indicațiilor de la punctul 4 al procedurii (valoarea puterii este un număr <> 100 și <> 0); în cele din urmă salvați (punctul 5).
- Apăsați din nou butonul pentru a aduce centrala la **puterea minimă**. Așteptați până când valoarea de CO<sub>2</sub> devine stabilă, apoi efectuați reglarea conform indicațiilor de la punctul 4 al procedurii (valoarea puterii = 00);
- Pentru a ieși din funcție, apăsați timp de cel puțin 6 secunde butoanele indicate la punctul 1.

## 13. VANA DE GAZ

Această centrală nu necesită nici o reglare mecanică a valvei. Sistemul se autoadaptează automat.

### Legendă vană gaz

Pi
Priză de presiune alimentare cu gaz



### 13.1 MODALITĂȚI DE SCHIMBARE A TIPULUI DE GAZ










Numai un Serviciu de Asistență Tehnică autorizat poate să adapteze centrală la funcționarea cu un alt tip de gaz (trecere de la gaz **NATURAL** la **GPL** și viceversa). Pentru a efectua reglarea, setați parametrul **P02** conform indicațiilor de la capitolul "SETAREA PARAMETRILOR". Verificați de asemenea produsele de ardere conform indicațiilor de la capitolul "FUNCȚII SPECIALE - CONTROLUL PRODUSELOR DE ARDERE".



La sfârșitul operației de schimbare a tipului de gaz, se recomandă să notați pe placa tipologică tipul de gaz utilizat.

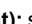
## 14.SETAREA PARAMETRILOR

Pentru a programa parametrii plăcii electronice a centralei, procedați în felul următor:

- Apăsați simultan butoanele   și mențineți-le apăsați timp de 6 secunde, până când pe display apare linia de program "P01" care se alternează cu valoarea setată;
- Apăsați butoanele   pentru a derula lista parametrilor;
- Apăsați butonul , valoarea parametrului selectat începe să clipească; apăsați butoanele   pentru a modifica valoarea;
- Apăsați butonul  pentru a confirma valoarea sau butonul  pentru a ieși din funcție fără salvare.



Alte informații referitoare la parametrii enumerați în tabelul de mai jos sunt furnizate odată cu accesoriile solicitate.

	DESCRIERE PARAMETRI	SETĂRI IMPLICITE			
		1.24	20	24	28
P01	Informații producător	00			
P02	Tip de gaz utilizat 00 = METAN - 01 = GPL	00			
P03	Sistem hidraulic 00 = aparat instantaneu 05 = aparat cu boiler extern 08 = aparat destinat numai încălzirii	08	00	00	00
P04	Setare releu programabil 1 (vezi instrucțiunile pentru SERVICE) 00 = nicio funcție asociată 01 = contact releu închis prin semnal de la termostatul de ambient (230V) 02 = contact releu închis prin semnal de la dispozitivul de control de la distanță (joasă tensiune) 03 = contact umplere instalație 04 = contact semnalizare anomalie la centrală 05 = contact ventilator (ventilator de bucătărie) 06-07 = nu se utilizează 08 = contact temporizat pentru activarea pompei ACM externe 09 = contact temporizat pentru activarea pompei de circulație ACM externe în baza programului setat la dispozitivul de control de la distanță 10 = contact releu închis la cererea de preparare a ACM 11 - 12 - 13 = nu se utilizează	02			
P05	Setare releu programabil 2 (vezi instrucțiunile pentru SERVICE) Aceleași configurări ca și pentru releul 1 - P04	04			
P06	Configurare intrare sondă externă (vezi instrucțiunile pentru SERVICE)	00			
P07..P09	Informații producător	--			
P10	Setarea temperaturii apei din circuitul de încălzire (Dispozitiv de control de la distanță - Open Therm / Termostat de ambient 230 V~)  00=setpoint-ul temperaturii este cel setat de la dispozitivul de control de la distanță 01=setpoint-ul temperaturii este cel mai înalt dintre cele setate de la dispozitivul de control de la distanță și PCB 02=setpoint-ul temperaturii este cel setat de la dispozitivul de control de la distanță. Termostatul de ambient activează/dezactivează funcționarea centralei. 03=setpoint-ul calculat depinde de proveniența cererii de căldură (PCB sau dispozitiv de control de la distanță): <b>a) PCB (termostat de ambient):</b> setpoint-ul se setează cu ajutorul butoanelor +/-  de pe panoul de control al centralelor, după deconectarea dispozitivului de control de la distanță al centralei. <b>b) Dispozitivul de control de la distanță:</b> setarea setpoint-ului se face prin modificarea parametrului "ULT" (vezi manualul accesoriului Unitate de ambient, capitolul "FUNCȚII INSTALATOR") <b>c) Cerere simultană de căldură de la PCB și dispozitivul de control de la distanță:</b> este satisfăcut setpoint-ul mai înalt dintre cele două.	00			
P11..P12	Informații producător	--			
P13	Putere maximă încălzire (0-100%)	100	80	80	86
P14	Putere maximă în regim de preparare a apei calde menajere (0-100%)	100	80	100	100
P15	Putere minimă încălzire (0-100%)	00			
P16	Setare setpoint maxim (°C) încălzire 00 = 85°C - 01 = 45°C	00			

<b>P17</b>	Timp postcirculație pompă încălzire <b>(01-240 minute)</b>	03
<b>P18</b>	Timp de așteptare în modul Încălzire înainte de o nouă pornire <b>(00-10 minute) - 00=10 secunde</b>	03
<b>P19</b>	Informații producător	07
<b>P20</b>	Timp postcirculație pompă Apă caldă menajeră <b>(secunde)</b>	30
<b>P21</b>	Funcție antilegionella (°C) <b>00...54 = Dezactivată - 55...67 = Activată</b> (se setează valoarea temperaturii dorite)	00
<b>P22</b>	Informații producător	00
<b>P23</b>	Temperatură maximă de setpoint apă caldă menajeră (ACM)	60
<b>P24</b>	Informații producător	35
<b>P25</b>	Dispozitiv de protecție la lipsa apei	02
<b>P26..P31</b>	Informații producător	--
<b>P32..P41</b>	Diagnostic (vezi instrucțiunile pentru SERVICE)	--
<b>P67</b>	Setare Open Therm (OT) (vezi instrucțiunile pentru SERVICE) <b>00 = Plug &amp; Play</b>	00

## 14.1 REGLAREA PUTERII MAXIME ÎN REGIM DE ÎNCĂLZIRE

Puterea maximă a centralei în regim de încălzire poate fi micșorată în funcție de necesitățile instalației de încălzire. În tabelul din continuare sunt indicate valorile parametrului **P13** în funcție de puterea maximă necesară pentru fiecare model de centrală.

Pentru a accesa și modifica parametrul **P13** procedați conform indicațiilor de la capitolul "SETAREA PARAMETRILOR".

### Modelul Centralei - PARAMETRU P13 (%) / Putere încălzire (kW)

<b>kW</b>	<b>1.24</b>	<b>20 - 24</b>	<b>28</b>
<b>3,5</b>	<b>0</b>	<b>0</b>	
<b>4</b>	2	2	<b>0</b>
<b>5</b>	7	7	4
<b>6</b>	12	12	8
<b>7</b>	17	17	13
<b>8</b>	22	22	17
<b>9</b>	27	27	21
<b>10</b>	32	32	25
<b>12</b>	41	41	33
<b>14</b>	51	51	42
<b>16</b>	61	61	50
<b>18</b>	71	71	58
<b>20</b>	80	<b>80</b>	67
<b>22</b>	90		75
<b>24</b>	<b>100</b>		<b>86</b>

## 15. IDENTIFICAREA ȘI REZOLVAREA ANOMALIILOR DE CĂTRE SERVICE

Anomaliile de funcționare afișate pe display sunt identificate prin simbolul **E** și printr-un număr (codul anomaliei). Lista completă a anomaliilor este prezentată în tabelul de mai jos.

Dacă pe display apare simbolul **R**, anomalia necesită o RESETARE de către utilizator.

Pentru a RESETA centrala, apăsați timp de 2 secunde butonul **(@/R)**. În cazul în care se constată afișări frecvente de anomalie, contactați Serviciul de Asistență Tehnică autorizat.

<b>E</b>	Descriere a anomaliei	Intervenție Service
<b>09</b>	Eroare conectare vană de gaz	Verificați legătura vanei de gaz cu placa electronică.
<b>10</b>	Senzor sondă externă defect	Verificați senzorul (*).
<b>12</b>	Lipsă de comutare presostat diferențial hidraulic.	Verificați corectitudinea funcționării presostatului și cablajul.
<b>13</b>	Contacte lipite la presostatul diferențial hidraulic.	A se vedea intervențiile indicate la punctul E12
<b>15</b>	Eroare de comandă a vanei de gaz.	Verificați legătura vanei de gaz cu placa electronică. Dacă este necesar, înlocuiți placa electronică.
<b>18</b>	Umplere automată a circuitului hidraulic în curs de desfășurare.	Așteptați finalizarea ciclului de umplere.
<b>19</b>	Anomalie în faza de umplere a instalației.	Verificați robinetul de umplere.
<b>20</b>	Senzor NTC de tur defect	Verificați senzorul (**). Verificați integritatea cablurilor sondei. Verificați cablurile să nu fie în scurtcircuit.
<b>28</b>	Senzor NTC gaze arse defect	Verificați sonda NTC gaze arse (***) Verificați integritatea cablurilor sondei. Verificați cablurile să nu fie în scurtcircuit.
<b>40</b>	Senzor NTC retur defect	A se vedea intervențiile indicate la punctul E20
<b>50</b>	Senzor NTC apă caldă menajeră defect (pentru modelele folosite numai pentru încălzire cu boiler)	A se vedea intervențiile indicate la punctul E20
<b>53</b>	Conductă gaze arse înfundată	Verificați să nu fie înfundată conducta de evacuare. Opriiți pentru câteva secunde alimentarea centralei cu energie electrică.
<b>55</b>	Placă electronică nereglată	Activați funcția de reglare automată, descrisă în instrucțiunile de înlocuire a componentelor.
<b>83...87</b>	Problemă de comunicare dintre placa electronică a centralei și unitatea de comandă. Posibil scurtcircuit la cabluri.	Verificați cablajul dintre unitatea de ambient și placa electronică sau legătura RF.
<b>92</b>	Anomalie gaze arse în faza de reglare (posibilă recirculare a gazelor arse)	Verificați să nu fie prezentă o eventuală recirculare a gazelor de ardere. Activați funcția de reglare automată descrisă în secțiunea „ÎNTREȚINEREA ANUALĂ - ÎNLOCUIREA COMPONENTELOR”.
<b>109</b>	Prezență a aerului în circuitul centralei (anomalie temporară)	Verificați funcționarea pompei. Verificați cablurile de alimentare a pompei.
<b>110</b>	Intrare în funcțiune a termostatului de siguranță din cauza supratemperaturii (pompa blocată sau aer în circuitul de încălzire).	Verificați funcționarea pompei. Verificați cablurile de alimentare a pompei Verificați integritatea termostatului de limită și dacă este necesar înlocuiți-l Verificați integritatea cablurilor termostatului de limită
<b>117</b>	Presiune prea mare în circuitul hidraulic (> 2,7 bari)	Verificați ca presiunea în instalație să corespundă cu cea recomandată Vezi secțiunea "UMPLEREA INSTALAȚIEI".
<b>118</b>	Presiune prea mică în circuitul hidraulic	Dacă presiunea din circuitul de încălzire este < 0,5 bari, umpleți instalația (vezi capitolul „UMPLEREA INSTALAȚIEI”). Verificați corectitudinea funcționării presostatului hidraulic
<b>125</b>	Intrare în funcțiune a dispozitivului de siguranță din cauza lipsei de circulație a apei (control efectuat prin intermediul unui senzor de temperatură)	A se vedea intervențiile indicate la punctul E109
<b>128</b>	Lipsă flacără	Verificați integritatea electrodului de detectare a flăcării și poziția acestuia (vezi secțiunea ÎNTREȚINEREA ANUALĂ - POZIȚIONAREA ELECTROZILOR). Verificați integritatea firului și a contactului cu electrodul de detectare a flăcării și cu aprinzătorul. A se vedea intervențiile indicate la punctul E92
<b>129</b>	Pierdere flacără în faza de aprindere.	Verificați integritatea electrodului de detectare a flăcării și poziția acestuia (vezi secțiunea ÎNTREȚINEREA ANUALĂ - POZIȚIONAREA ELECTROZILOR). Verificați integritatea firului și a contactului cu electrodul de detectare a flăcării și cu aprinzătorul. Verificați să nu fie prezentă o eventuală recirculare a gazelor de ardere.



<b>130</b>	Intrare în funcțiune a sondei NTC gaze arse din cauza supratemperaturii	Verificați schimbul de căldură la schimbătorul apă/gaze arse: posibil, circulație insuficientă sau prezență calcar. Verificați sonda NTC gaze arse (**).
<b>133</b>	Lipsă a aprinderii (5 tentative)	Verificați ca valva de închidere a debitului de gaz să fie deschisă și să nu fie aer în circuitul de alimentare cu gaz. Verificați presiunea de alimentare cu gaz. Verificați integritatea firului și a contactului cu electrodul de detectare a flăcării și cu aprinzătorul. A se vedea intervențiile indicate la punctul E92 Verificați corectitudinea evacuării condensului.
<b>134</b>	Vană de gaz blocată	Verificați presiunea de alimentare cu gaz. Verificați integritatea și poziția electrozilor de detectare a flăcării și de aprindere și cablajul acestora (vezi secțiunea ÎNTREȚINEREA ANUALĂ - POZIȚIONAREA ELECTROZILOR). Dacă este necesar, înlocuiți placa electronică.
<b>135</b>	Eroare internă la placă	Înlocuiți placa electronică.
<b>154</b>	Test de verificare a sondei de tur/retur.	A se vedea intervențiile indicate la punctul E109
<b>160</b>	Anomalie de funcționare a ventilatorului	Verificați corectitudinea funcționării ventilatorului. Verificați cablajul de alimentare al ventilatorului să fie conectat la placa electronică.
<b>178</b>	Declanșare a termostatului de siguranță în urma supraîncălzirii instalației de joasă temperatură	Verificați corectitudinea funcționării pompei și circulația apei în sistemul de joasă temperatură. Verificați cablurile de alimentare a pompei.
<b>317</b>	<b>162</b> Frecvență de alimentare cu energie electrică incorectă	Verificați cauzele necorespunderii frecvenței de alimentare și dacă nu sunt legate de centrală contactați furnizorul de energie electrică.
<b>321</b>	<b>163</b> Senzor NTC apă caldă menajeră defect	A se vedea intervențiile indicate la punctul E20
<b>384</b>	<b>164</b> Flacără parazită (anomalie internă)	Verificați corectitudinea funcționării vanei de gaz.
<b>385</b>	<b>165</b> Tensiune de alimentare prea mică	Tensiune de alimentare $V < 175V$ . Verificați cauzele căderilor de tensiune și dacă nu sunt legate de centrală contactați furnizorul de energie electrică.

CH = circuito riscaldamentoo.

(\*) Sondă externă: valoarea rezistenței la rece este de circa 1 k $\Omega$  @ 25°C (rezistența scade cu creșterea temperaturii).

(\*\*) Senzor NTC tur și retur încălzire și ACM: valoarea rezistenței la rece este de circa 10 k $\Omega$  @ 25°C (rezistența scade cu creșterea temperaturii).

(\*\*\*) Sondă NTC gaze arse: valoarea rezistenței la rece este de circa 20 k $\Omega$  @ 25°C (rezistența scade cu creșterea temperaturii).



**La apariția unei anomalii, se activează retroiluminarea displayului și se afișează codul erorii. Sunt posibile 5 încercări consecutive de resetare, după care centrala se blochează. Înainte de a efectua o nouă încercare de resetare, lăsați să treacă 15 minute.**

## 16. DISPOZITIVE DE CONTROL ȘI SIGURANȚĂ

Centrala a fost fabricată cu respectarea întocmai a standardelor europene de referință și este dotată cu următoarele:

- **Termostat de siguranță**

Acest dispozitiv, al cărui senzor este plasat pe turul circuitului de încălzire, întrerupe fluxul de gaz către arzător în caz de supraîncălzire a apei din circuitul primar.



Este interzisă dezactivarea acestui dispozitiv de siguranță.

- **Sondă NTC gaze arse**

Acest dispozitiv este plasat pe schimbătorul apă/gaze arse. Placa electronică întrerupe fluxul de gaz către arzător în caz de supratemperatură.



Este interzisă dezactivarea acestui dispozitiv de siguranță.

- **Detector cu ionizare în flacără**

Electrodul de detectare garantează siguranța în cazul lipsei de gaz sau de aprindere incompletă a arzătorului principal. În aceste condiții centrala se blochează.

- **Presostat hidraulic**

Acest dispozitiv permite aprinderea arzătorului principal numai dacă presiunea în instalație este mai mare de 0,5 bari.

- **Postcirculație pompă**

Funcționarea suplimentară a pompei, obținută electronic, durează 3 minute și se activează când centrala funcționează în modul încălzire, după stingerea arzătorului principal în urma intrării în funcțiune a termostatului de ambient.

- **Dispozitiv antiîngheț**

Controlul electronic al centralei include funcția "Antiîngheț", pentru circuitul de apă menajeră și de încălzire, care, atunci când temperatura din tur scade sub valoarea de 5°C, face să funcționeze arzătorul până la atingerea în tur a unei valori a temperaturii de 30°C. Această funcție este activă dacă centrala este alimentată cu energie electrică, cu gaz și dacă presiunea din instalație corespunde celei prescrise.

- **Antiblocare pompă**

Dacă lipsește cererea de căldură, pentru circuitul de încălzire și/sau de apă caldă menajeră, timp de 24 de ore consecutive, pompa intră în funcțiune automat pentru 10 secunde.

- **Antiblocare vană cu trei căi**

Dacă lipsește cererea de căldură, pentru circuitul de încălzire, timp de 24 de ore consecutive, vana cu trei căi efectuează o comutare completă.

- **Valvă de siguranță hidraulică (circuitul de încălzire)**

Acest dispozitiv, reglat la 3 bari, este utilizat pentru circuitul de încălzire. Se recomandă racordarea valvei de siguranță la un dispozitiv de evacuare cu sifon. Este interzisă utilizarea acestei valve ca mijloc de golire a circuitului de încălzire.

- **Precirculație pompă încălzire**

În cazul cererii de funcționare în mod Încălzire aparatul poate determina o circulație preliminară aprinderii arzătorului. Durata acestei precirculații depinde de temperatura de funcționare și de condițiile de instalare și variază de la câteva secunde la câteva minute.

## 17. PERFORMANȚE DEBIT/ÎNĂLȚIME DE POMPARE

Pompa utilizată are o înălțime mare de pompare și este potrivită pentru instalații de încălzire de orice tip, cu una sau două conducte. Valva automată de evacuare a aerului încorporată în pompă permite evacuarea rapidă a aerului din instalația de încălzire.

LEGENDĂ GRAFICE POMPĂ - "SECTION" E

Q	DEBIT
H	ÎNĂLȚIME DE POMPARE

## 18. POZIȚIONAREA ELECTROZILOR



Vezi figura de la sfârșitul manualului, în anexa "SECTION" F.

## 19. ÎNTREȚINEREA ANUALĂ



Lăsați camera de ardere și conductele să se răcească.



Înainte de a efectua orice intervenție, opriți alimentarea centralei cu energie electrică. După finalizarea lucrărilor de întreținere, restabiliți, dacă au fost modificați, parametrii inițiali de funcționare a centralei.



Nu curățați aparatul cu substanțe abrazive, agresive și/sau ușor inflamabile (de exemplu, benzină, acetonă, etc.).

În scopul asigurării unei eficiențe optime a centralei sunt necesare următoarele verificări anuale:

- Verificarea aspectului și etanșeității garniturilor din circuitul de gaz și din circuitul de combustie. Înlocuiți garniturile deteriorate cu garnituri originale noi;
- Verificarea stării și a poziției electrozilor de aprindere și de detectare a flăcării;
- Verificarea stării arzătorului și a fixării acestuia;
- Verificarea eventualelor impurități prezente în interiorul camerei de ardere. Pentru curățare utilizați un aspirator;
- Verificarea presiunii din instalația de încălzire;
- Verificarea presiunii în vasul de expansiune;
- Verificarea funcționării ventilatorului;
- Verificarea faptului că conductele de evacuare/admisie nu sunt înfundate;
- Verificarea prezenței unor eventuale impurități în interiorul sifonului (pentru centralele cu condensare);
- Verificarea integrității anodului de magneziu, dacă este prezent, pentru centralele dotate cu boiler.



Pentru golirea și curățarea sifonului se recomandă să nu folosiți capacul prezent pe fundul acestuia. Scoateți sifonul din interiorul centralei și spălați-l cu un jet de apă. Umpleți sifonul cu apă curată și puneți-l la loc având grijă ca toate conexiunile să fie asigurate.

### 19.1 GRUP HIDRAULIC

Dacă durezza apei, în anumite zone, depășește valoarea de 20 °F (1°F = 10 mg de carbonat de calciu la un litru de apă) se recomandă să instalați, la intrarea apei reci, un dozator de polifosfați sau un sistem cu efect identic, care să corespundă reglementărilor în vigoare.

### 19.2 CURĂȚAREA FILTRELOR

Filtrele pentru apa din circuitul de apă caldă menajeră și din cel de încălzire sunt amplasate în interiorul unor cartușe detașabile (vezi figura de la sfârșitul manualului, în anexa "SECTION" F). Cartușul circuitului de încălzire este situat pe returul circuitului de încălzire (F); cartușul circuitului de apă menajeră este situat la intrarea apei reci (E). Pentru a curăța filtrele procedați în felul următor:

- deconectați centrala de la rețeaua electrică;
- închideți robinetul de intrare a apei menajere;
- evacuați apa din circuitul de încălzire deschizând robinetul (A);
- îndepărtați clema (1-E/F) al filtrului, așa cum se arată în figură, și extrageți cartușul (2-E/F) care conține filtrul având grijă să nu aplicați o forță excesivă;
- pentru a extrage cartușul cu filtrul circuitului de încălzire, este necesar să îndepărtați mai întâi motorul vanei cu 3 căi (1-2G);
- eliminați din filtru eventuale impurități sau depuneri;
- reintroduceți filtrul în cartuș și repuneți cartușul în locașul său, fixându-l cu clema;
- Sonda NTC pentru apa caldă menajeră este poziționată în punctul (D).

Se recomandă îndepărtarea calcarului atât din locaș, cât și de pe sonda NTC de pe circuitul de apă menajeră (D).



În caz de înlocuire și/sau curățare a inelelor "OR" ale grupului hidraulic, nu utilizați ca lubrifianți uleiuri sau unsori, ci numai Molykote 111.

### 19.3 DEMONTAREA SCHIMBĂTORULUI APĂ-APĂ

Schimbătorul apă-apă, cu plăci de oțel inox, se demontează ușor cu ajutorul unei șurubelnițe (vezi figura de la sfârșitul manualului, în anexa "SECTION" F) în felul următor:

- goliți instalația, dacă este posibil numai centrala, cu ajutorul robinetului de golire anume;
- evacuați apa din circuitul de apă menajeră;
- scoateți cele două șuruburi de fixare a schimbătorului apă-apă (vizibile frontal) și extrageți schimbătorul din locașul său (B).

Pentru curățarea schimbătorului și/sau a circuitului de apă menajeră se recomandă să utilizați Cillit FFW-AL sau Benckiser HF-AL.



Demontați părțile componente ale grupului hidraulic cu maximă atenție. Nu utilizați unelte ascuțite și nu aplicați o forță excesivă pentru a îndepărta clemele de fixare.

## 19.4 ÎNLOCUIREA COMPONENTELOR

În caz că se înlocuiesc unul sau mai multe din următoarele componente:

- Schimbătorul apă-gaze arse
- Ventilatorul
- Vana de gaz
- Duza de gaz
- Arzătorul
- Electrocul de detectare a flăcării

este necesar să activați procedura de reglare automată descrisă în continuare, apoi să verificați și eventual să reglați valoarea de CO<sub>2</sub>% conform indicațiilor de la capitolul "FUNCȚIA DE AJUSTARE A PRODUSELOR DE ARDERE (CO<sub>2</sub>%)".



**La efectuarea oricărei intervenții asupra centralei se recomandă să verificați integritatea și poziția electrocului de detectare a flăcării și în caz de deteriorare să îl înlocuiți.**

### FUNCȚIA DE REGLARE AUTOMATĂ

Apăsați timp de cel puțin 6 secunde butoanele ; când pe display se afișează inscripția "On" apăsați butonul (în decurs de 3 secunde de la apăsarea butoanelor anterioare).



**Dacă pe display se afișează inscripția "303", funcția de reglare automată nu a fost activată. Opriți pentru câteva secunde alimentarea centralei cu curent și repetați procedura de mai sus.**

Când funcția este activă, pe display sunt afișate simbolurile care clipesc. După secvența de pornire, inclusiv după câteva încercări, centrala efectuează trei operații (fiecare cu durata de circa 1 minut): mai întâi atinge puterea maximă, apoi puterea de pornire și în cele din urmă puterea minimă. Înainte de trecerea la faza următoare (de la puterea maximă la cea de pornire și apoi la cea minimă) pe display se afișează timp de câteva secunde simbolurile . În această fază pe display sunt afișate alternativ nivelul de putere atins de centrală și temperatura de tur. Clipirea simultană pe display a simbolurilor semnalizează terminarea funcției de reglare. Pentru a ieși din funcție apăsați butonul ; pe display se afișează inscripția **ESC**.

## 20. DEZINSTALAREA, ELIMINAREA ȘI RECICLAREA



**Numai tehnicienii calificați au permisiunea de a lucra la aparat și instalație.**

Înainte de a dezinstala aparatul, asigurați-vă că ați deconectat alimentarea cu energie electrică, că ați închis robinetul de alimentare cu gaz și că ați pus în siguranță toate conexiunile centralei și ale instalației. Aparatul trebuie eliminat corect, în conformitate cu legile și reglementările în vigoare. Aparatul și accesoriile nu trebuie eliminate ca deșeurii menajere. Peste 90% din materialele aparatului sunt reciclabile.

## 21. CARACTERISTICI TEHNICE

Model: DUO-TEC COMPACT+		1.24 GA	20 GA	24 GA	28 GA
Categorie		R2H3P			
Tip de gaz	-	G20 - G31			
Debit termic nominal apă menajeră	kW	-	19,9	24,7	28,9
Debit termic nominal încălzire	kW	24,7	19,9	20,6	24,7
Debit termic redus	kW	3,5	3,5	3,5	3,9
Putere termică nominală apă menajeră	kW	-	19,4	24,0	28,0
Putere termică nominală 80/60 °C	kW	24,0	19,4	20,0	24,0
Putere termică nominală 50/30 °C	kW	26,1	21,1	21,8	26,1
Putere termică redusă 80/60 °C	kW	3,4	3,4	3,4	3,8
Putere termică redusă 50/30 °C	kW	3,7	3,7	3,7	4,1
Randament nominal 50/30 °C	%	105,7	105,8	105,8	105,8
Presiune maximă a apei în circuitul de încălzire	bar	3			
Presiune minimă a apei în circuitul de încălzire	bar	0,5			
Capacitate vas de expansiune	l	7	7	7	7
Presiune minimă vas de expansiune	bar	0,8			
Presiune maximă a apei în circuitul de apă menajeră	bar	-	8,0	8,0	8,0
Presiune minimă dinamică în circuitul de apă menajeră	bar	-	0,15	0,15	0,15
Debit minim al apei în circuitul de apă menajeră	l/min	-	2,0	2,0	2,0
Randament apă menajeră cu $\Delta T = 25$ °C	l/min	-	11,4	13,8	16,1
Randament apă menajeră cu $\Delta T = 35$ °C	l/min	-	8,1	9,8	11,5
Debit specific "D" (EN 13203-1)	l/min	-	9,5	11,5	13,4
Domeniu de temperaturi circuit de încălzire	°C	25+80			
Domeniu de temperaturi circuit de apă menajeră	°C	35+60			
Tip conducte de evacuare	-	C13 - C33 - C43 - C53 - C63 - C83 - B23			
Diametru conductă de evacuare concentrică	mm	60/100			
Diametru conducte de evacuare separate	mm	80/80			
Debit masic max. gaze arse	kg/s	0,012	0,009	0,012	0,014
Debit masic min. gaze arse	kg/s	0,002	0,002	0,002	0,002
Temperatură max. gaze arse	°C	80	80	80	80
Presiune de alimentare cu gaz natural 2H	mbar	20			
Presiune de alimentare cu gaz propan 3P	mbar	30			
Tensiune de alimentare cu energie electrică	V	230			
Frecvență de alimentare cu energie electrică	Hz	50			
Putere electrică nominală	W	85	73	85	99
Greutate netă	kg	30	34	34	34
Dimensiuni (înălțime/lățime/adâncime)	mm	700/400/299			
Grad de protecție contra umidității (EN 60529)	-	IPX5D			
Certificat CE nr. 0085CL0214					

### CONSUM DEBIT TERMIC Qmax și Qmin

Qmax (G20) - 2H	m <sup>3</sup> /h	2,61	2,10	2,61	3,06
Qmin (G20) - 2H	m <sup>3</sup> /h	0,37	0,37	0,37	0,41
Qmax (G31) - 3P	kg/h	1,92	1,55	1,92	2,25
Qmin (G31) - 3P	kg/h	0,27	0,27	0,27	0,30

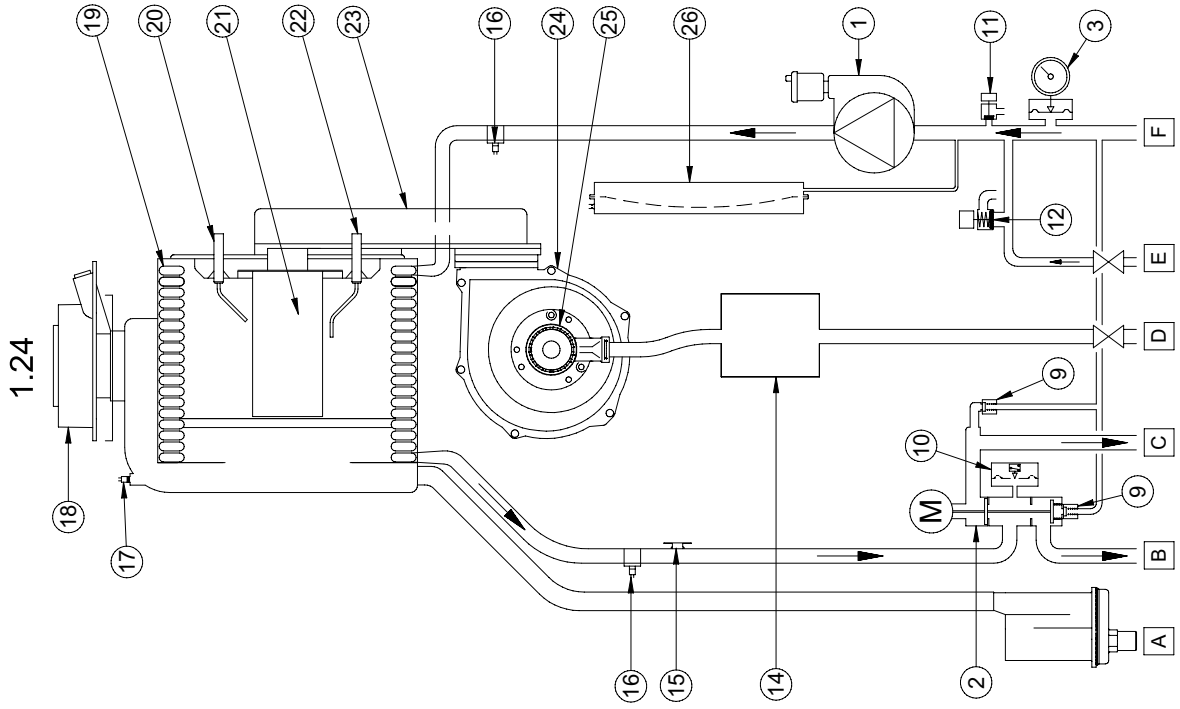
Instrucțiuni pentru INSTALATOR (ro)

## 22. PARAMETRI TEHNICI

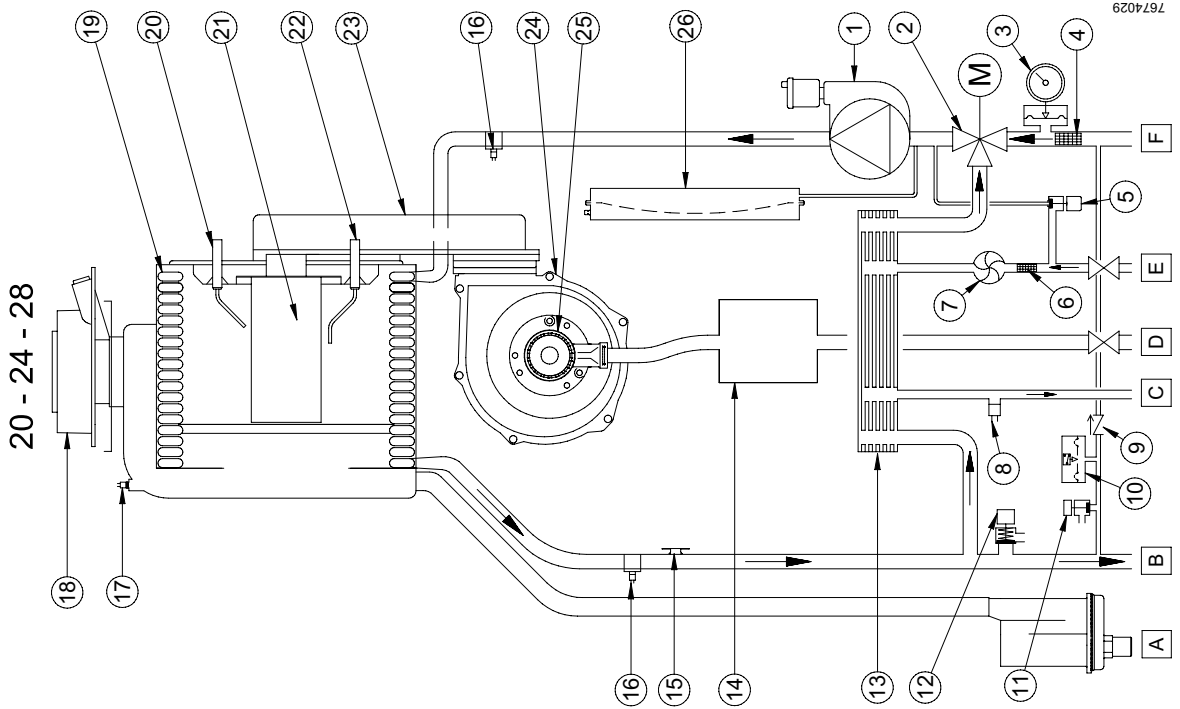
BAXI DUO-TEC COMPACT+			1.24 GA	20 GA	24 GA	28 GA
Cazan cu condensare			Da	Da	Da	Da
Cazan cu temperatură scăzută <sup>(1)</sup>			Nu	Nu	Nu	Nu
Cazan B1			Nu	Nu	Nu	Nu
Instalație cu cogenerare pentru încălzirea incintelor			Nu	Nu	Nu	Nu
Instalație de încălzire cu funcție dublă			Nu	Da	Da	Da
<b>Putere termică nominală</b>	<i>Prated</i>	kW	24	19	20	24
Putere termică utilă la puterea termică nominală și regim de temperatură ridicată <sup>(2)</sup>	<i>P<sub>4</sub></i>	kW	24.0	19.4	20.0	24.0
Putere termică utilă la 30 % din puterea termică nominală și regim de temperatură scăzută <sup>(1)</sup>	<i>P<sub>1</sub></i>	kW	8.0	6.5	6.7	8.0
<b>Randament energetic sezonier aferent încălzirii incintelor</b>	<i>η<sub>s</sub></i>	%	93	93	93	93
Randament util la puterea termică nominală și regim de temperatură ridicată <sup>(2)</sup>	<i>η<sub>4</sub></i>	%	87.9	88.0	88.0	87.9
Randament util la 30 % din puterea termică nominală și regim de temperatură scăzută <sup>(1)</sup>	<i>η<sub>1</sub></i>	%	98.0	98.0	98.0	98.0
<b>Consum auxiliar de energie electrică</b>						
Sarcină totală	<i>elmax</i>	kW	0.042	0.030	0.030	0.042
Sarcină parțială	<i>elmin</i>	kW	0.013	0.013	0.013	0.013
Modul standby	<i>P<sub>SB</sub></i>	kW	0.003	0.003	0.003	0.003
<b>Alți parametri</b>						
Pierderea de căldură în standby	<i>P<sub>stby</sub></i>	kW	0.035	0.035	0.035	0.035
Consum de energie electrică al arzătorului de aprindere	<i>P<sub>ign</sub></i>	kW	0.000	0.000	0.000	0.000
Consum anual de energie	<i>Q<sub>HE</sub></i>	GJ	74	60	62	74
Nivel de putere acustică în interior	<i>L<sub>WA</sub></i>	dB	52	49	49	48
Emisii de oxizi de azot	NO <sub>x</sub>	mg/kWh	16	15	15	17
<b>Parametri apă caldă menajeră</b>						
<b>Profilul de sarcină declarat</b>				XL	XL	XL
Consum zilnic de energie electrică	<i>Q<sub>elec</sub></i>	kWh		0.197	0.162	0.232
Consum anual de energie electrică	<i>AEC</i>	kWh		43	36	51
<b>Randament energetic aferent încălzirii apei</b>	<i>η<sub>wh</sub></i>	%		87	88	86
Consum zilnic de combustibil	<i>Q<sub>fuel</sub></i>	kWh		22.040	21.780	22.470
Consum anual de combustibil	<i>AFC</i>	GJ		17	17	17
<p>(1) Temperatură scăzută înseamnă o temperatură de retur de 30 °C pentru cazanele cu condensare, de 37 °C pentru cazanele pentru temperatură scăzută și de 50 °C pentru alte instalații de încălzire (la intrarea în instalația de încălzire).</p> <p>(2) Regim de temperatură ridicată înseamnă o temperatură de retur de 60 °C la intrarea în instalația de încălzire și o temperatură de alimentare de 80 °C la ieșirea din instalația de încălzire.</p>						

## 23.FIȘĂ DE PRODUS

BAXI DUO-TEC COMPACT+		1.24 GA	20 GA	24 GA	28 GA
Încălzirea incintelor - Aplicație de temperatură		Medie	Medie	Medie	Medie
Încălzirea apei - Profilul de sarcină declarat			XL	XL	XL
Clasa de randament energetic sezonier aferent încălzirii incintelor					
Clasa de randament energetic aferent încălzirii apei					
Putere termică nominală ( <i>Prated sau Psup</i> )	kW	24	19	20	24
Încălzirea incintelor - Consum anual de energie	GJ	74	60	62	74
Încălzirea apei - Consum anual de energie	kWh <sup>(1)</sup>		43	36	51
	GJ <sup>(2)</sup>		17	17	17
Randament energetic sezonier aferent încălzirii incintelor	%	93	93	93	93
Randament energetic aferent încălzirii apei	%		87	88	86
Nivel de putere acustică L <sub>WA</sub> în interior	dB	52	49	49	48
(1) Energie electrică (2) Combustibil					



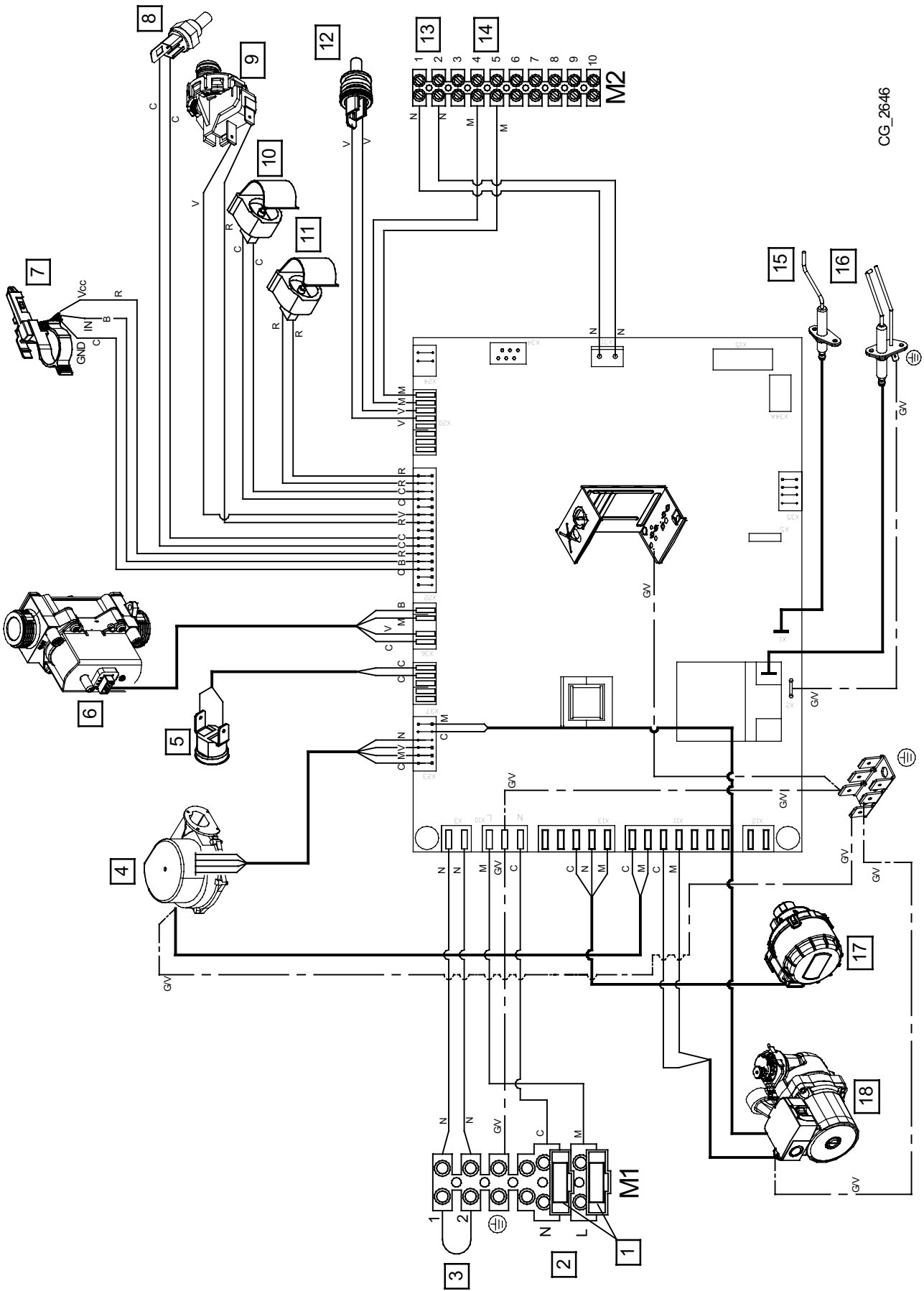
7674045



7674029

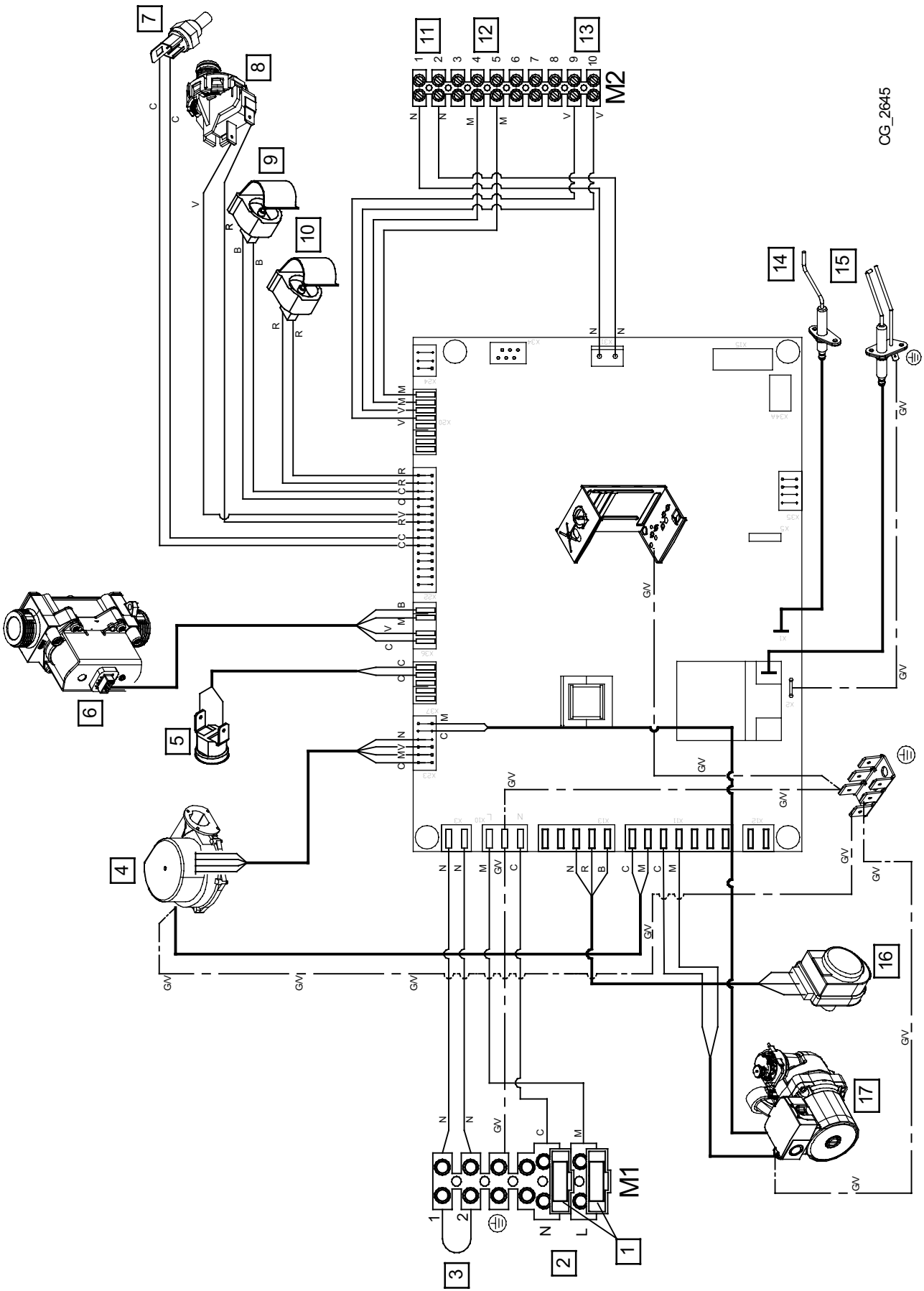


<b>ro</b>	
<b>1</b>	Pompă cu separator aer
<b>2</b>	Vană cu 3 căi motorizată
<b>3</b>	Manometru
<b>4</b>	Filtru circuit de încălzire detașabil
<b>5</b>	Robinet de umplere instalație
<b>6</b>	Filtru apă rece menajeră detașabil
<b>7</b>	Senzor de prioritate apă caldă menajeră
<b>8</b>	Sondă NTC circuit apă menajeră
<b>9</b>	Valvă de reținer pe by-pass automat
<b>10</b>	Presostat hidrolic
<b>11</b>	Robinet de golire centrală
<b>12</b>	Valvă de siguranță hidrolică
<b>13</b>	Schimbător apă caldă menajeră
<b>14</b>	Vana de gaz
<b>15</b>	Termostat de siguranță
<b>16</b>	Sondă NTC circuit de încălzire
<b>17</b>	Sondă gaze arse
<b>18</b>	Racord coaxial
<b>19</b>	Schimbător apă-gaze arse
<b>20</b>	Electrod de aprindere
<b>21</b>	Arzătorul
<b>22</b>	Electrod de detectare a flăcării
<b>23</b>	Colector amestec aer/gaz
<b>24</b>	Ventilator
<b>25</b>	Venturimetru aer-gaz
<b>26</b>	Vas de expansiune
<b>A</b>	Sifon cu conductă de evacuare a condensului
<b>B</b>	Robinet tur încălzire
<b>C</b>	Leșire apă caldă menajeră
<b>D</b>	Robinet intrare GAZ
<b>E</b>	Robinet intrare apă rece menajeră
<b>F</b>	Robinet retur încălzire



CG\_2646

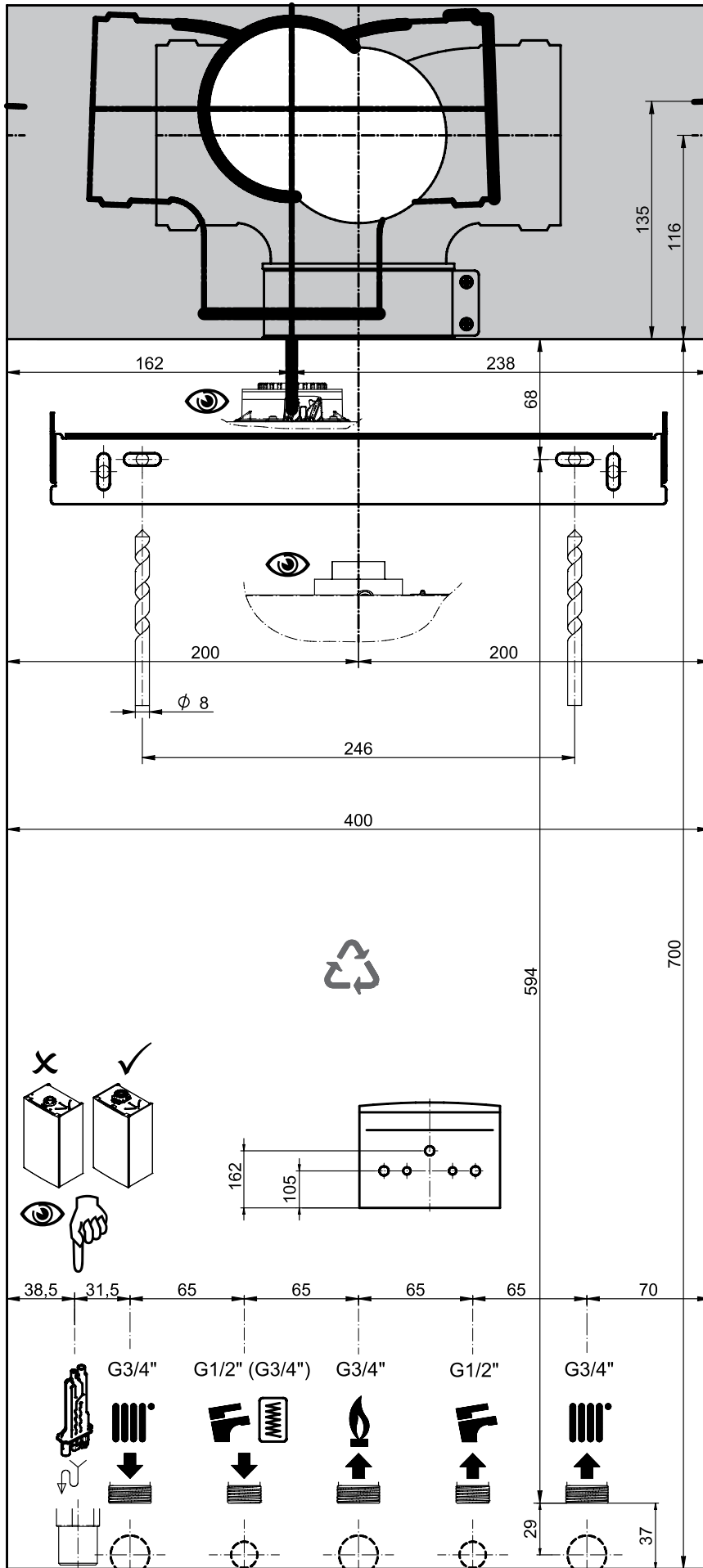
ro	
<b>1</b>	Fuzibili
<b>2</b>	Alimentare cu energie electrică 230 V
<b>3</b>	Termostat de ambient (TA)
<b>4</b>	Ventilator
<b>5</b>	Termostat de siguranță
<b>6</b>	Vana de gaz
<b>7</b>	Senzor de prioritate apă caldă menajeră
<b>8</b>	Sondă gaze arse
<b>9</b>	Presostat hidrolic
<b>10</b>	Sondă retur încălzire
<b>11</b>	Sondă tur încălzire
<b>12</b>	Sondă NTC circuit apă menajeră
<b>13</b>	Conectare accesorii
<b>14</b>	Sondă externă
<b>15</b>	Electrod de detectare a flăcării
<b>16</b>	Electrod de aprindere
<b>17</b>	Vană cu 3 căi motorizată
<b>18</b>	Pompă
<b>C</b>	Albastru
<b>M</b>	Maro
<b>N</b>	Negru
<b>R</b>	Roșu
<b>G/V</b>	Galben/Verde
<b>V</b>	Verde
<b>B</b>	Alb
<b>G</b>	Gri
<b>Y</b>	Galben
<b>P</b>	Violet



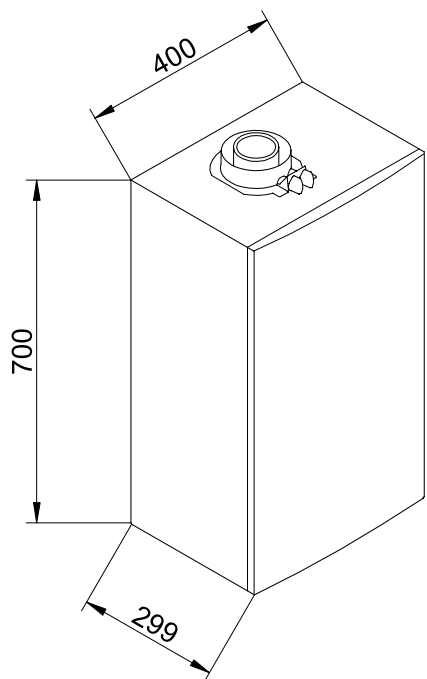
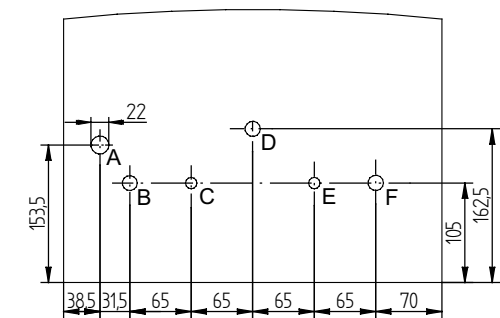
CG\_2645

ro	
1	Fuzibili
2	Alimentare cu energie electrică 230 V
3	Termostat de ambient (TA)
4	Ventilator
5	Termostat de siguranță
6	Vana de gaz
7	Sondă gaze arse
8	Presostat hidraulic
9	Sondă retur încălzire
10	Sondă tur încălzire
11	Conectare accesorii
12	Sondă externă
13	Sondă NTC boiler apă menajeră
14	Electrod de detectare a flăcării
15	Electrod de aprindere
16	Vană cu 3 căi motorizată
17	Pompă
C	Albastru
M	Maro
N	Negru
R	Roșu
GN	Galben/Verde
V	Verde
B	Alb
G	Gri
Y	Galben
P	Violet

SECTION C

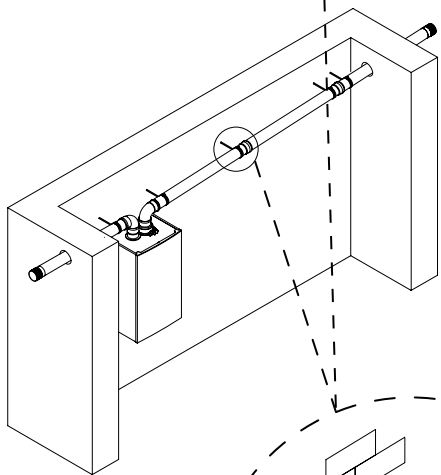
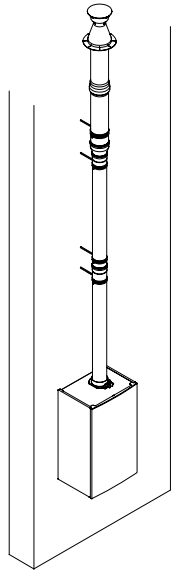
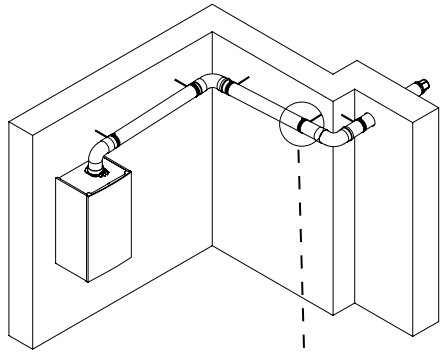


7220322.03

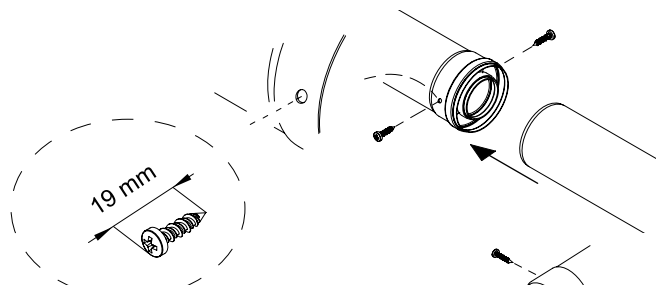
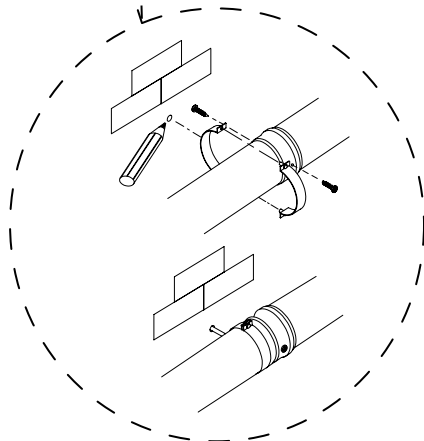


SECTION C

SECTION D

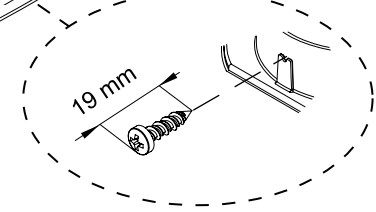
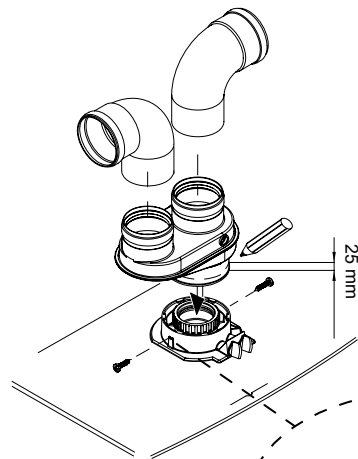
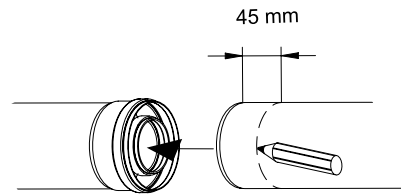


CG\_2275

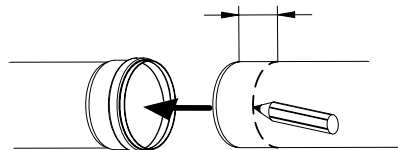


25 mm

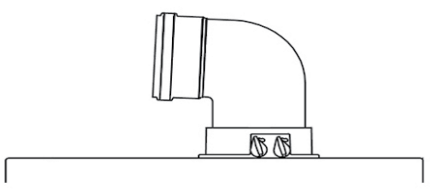
CG\_2274



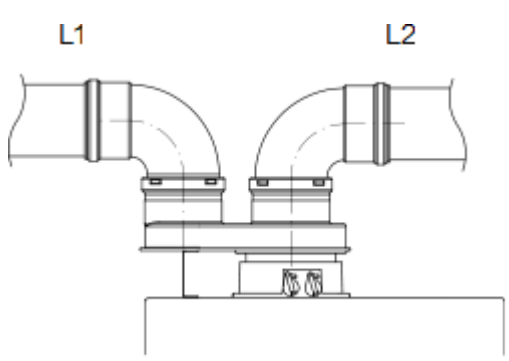
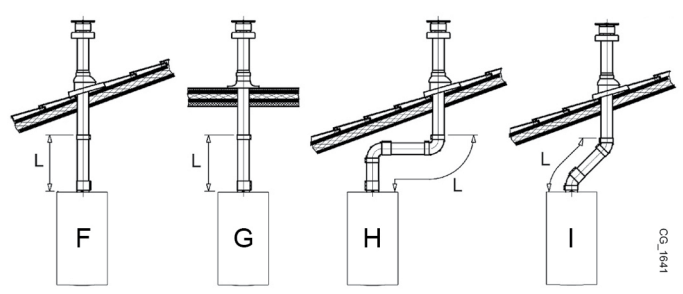
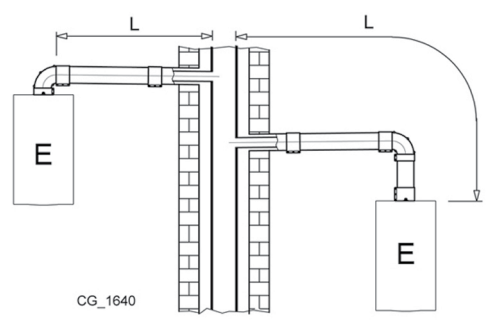
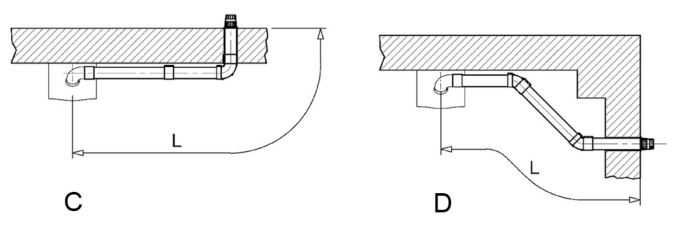
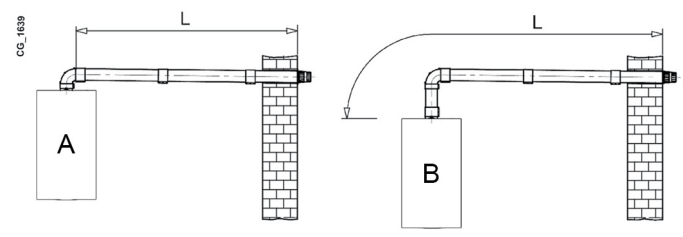
45 mm



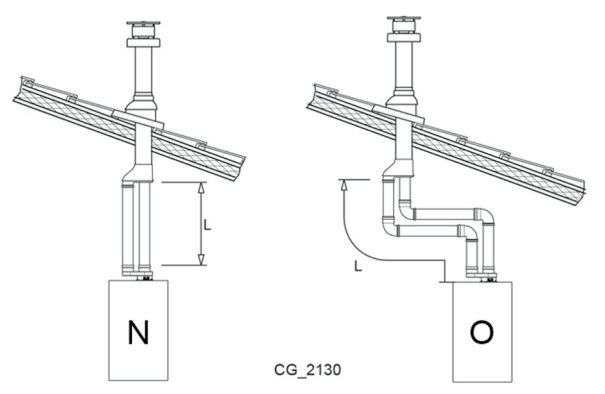
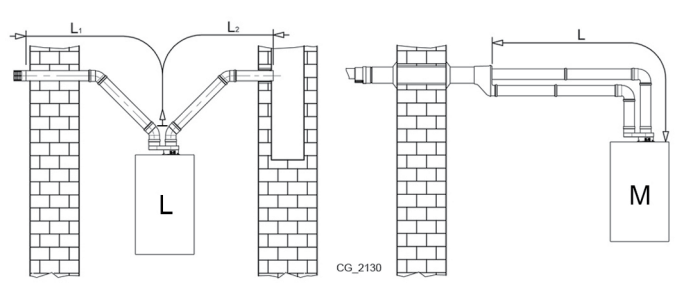


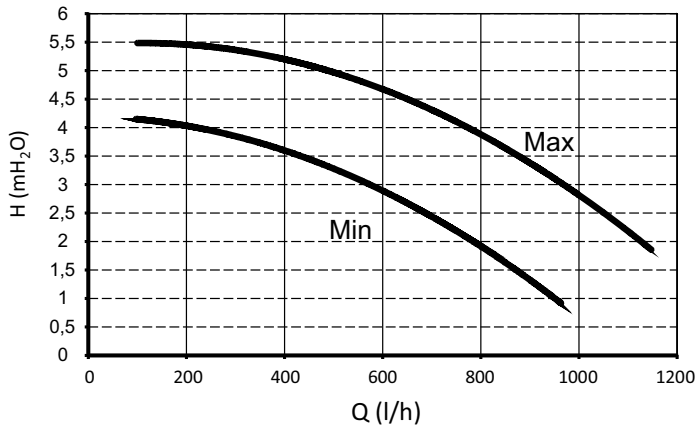
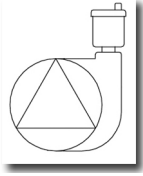


<b>A B</b>	Lmax = 10 m - Ø 60/100 mm
	Lmax = 25 m - Ø 80/125 mm
<b>C D</b>	Lmax = 9 m - Ø 60/100 mm
	Lmax = 24 m - Ø 80/125 mm
<b>E</b>	Lmax = 10 m - Ø 60/100 mm
	Lmax = 25 m - Ø 80/125 mm
<b>F G</b>	Lmax = 10 m - Ø 60/100 mm
	Lmax = 25 m - Ø 80/125 mm
<b>H</b>	Lmax = 8 m - Ø 60/100 mm
	Lmax = 23 m - Ø 80/125 mm
<b>I</b>	Lmax = 9 m - Ø 60/100 mm
	Lmax = 24 m - Ø 80/125 mm

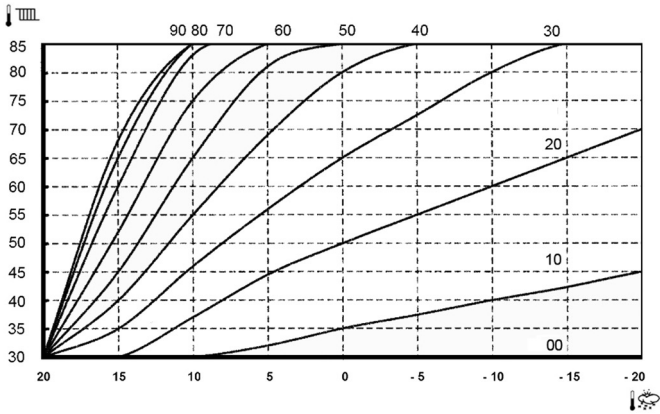


<b>L</b>	(L1+L2) max = 80 m - Ø 80 mm L1 max = 15 m
<b>M</b>	L max = 15 m
<b>N</b>	L max = 15 m
<b>O</b>	L max = 14 m



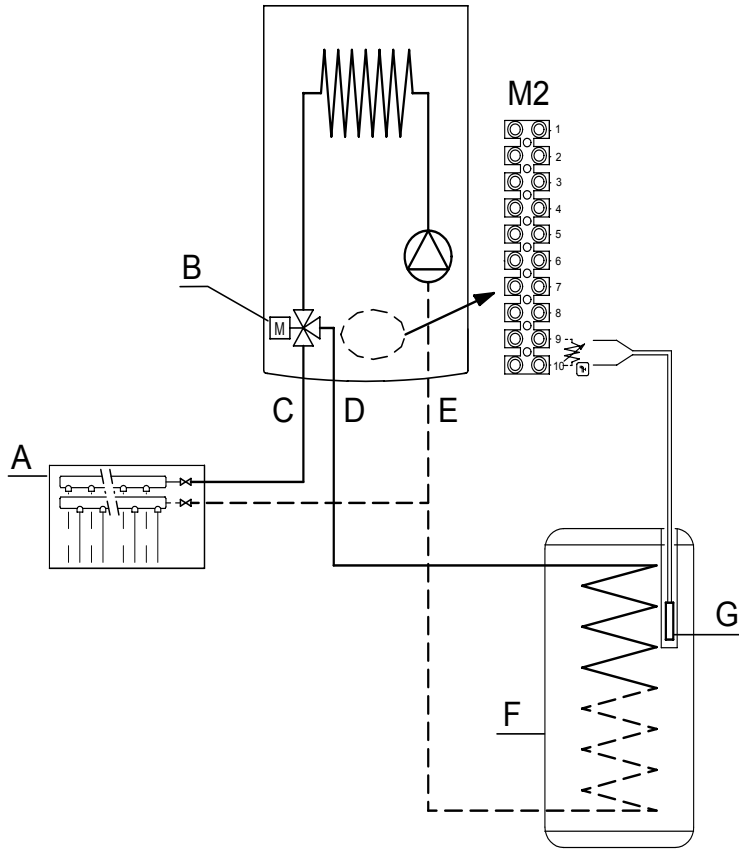


SIEMENS  
QAC34



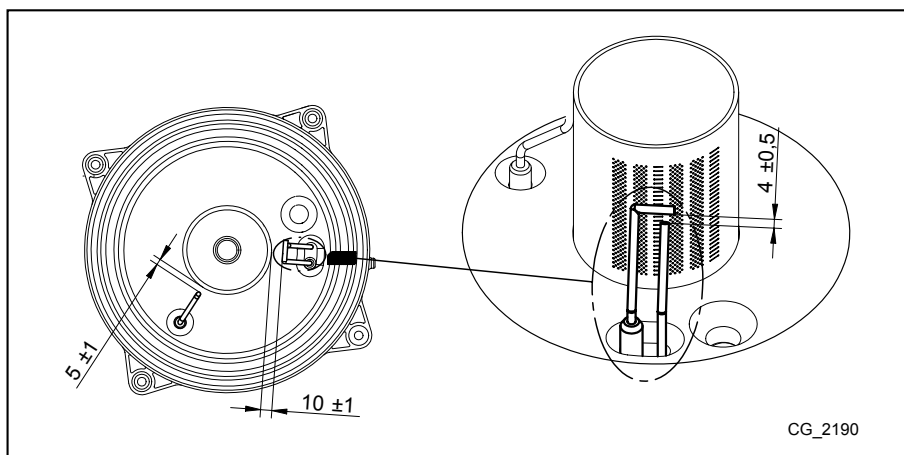
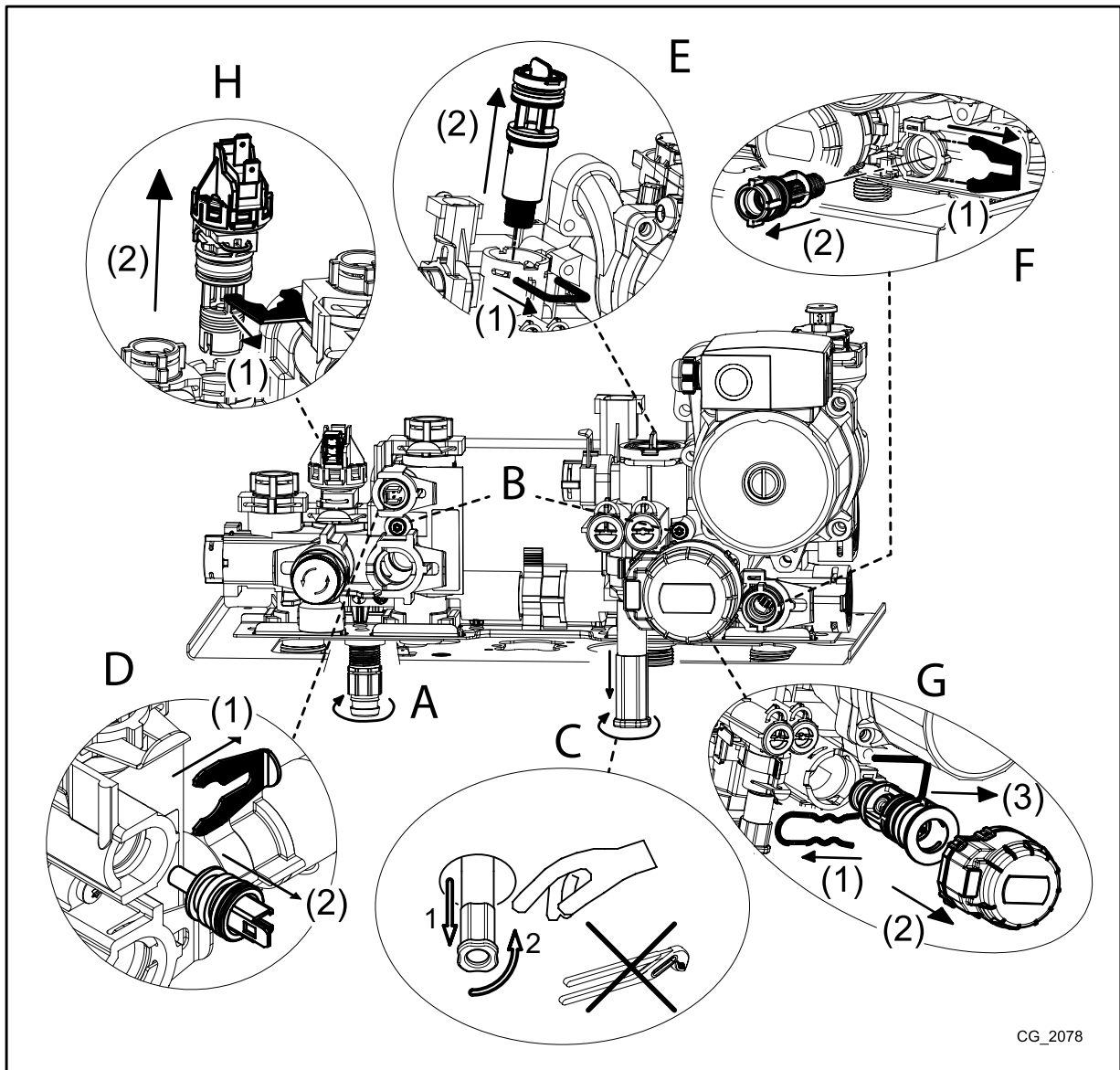
SECTION E

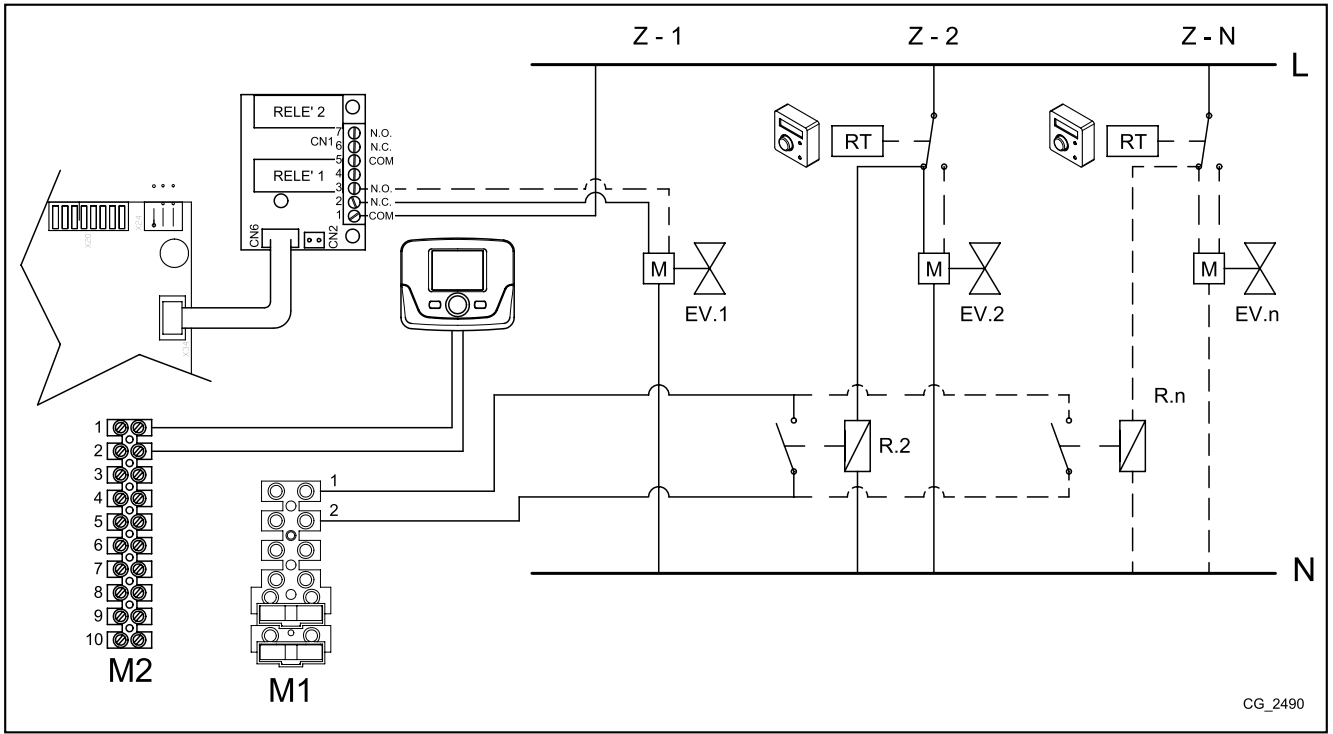
A



CG\_2171

SECTION F





SECTION G





**BAXI**

*36061 Bassano del Grappa (VI) - ITALIA*

*Via Trozzetti, 20*

*Servizio clienti: tel. 0424-517800 – Telefax 0424-38089*

*[www.baxi.it](http://www.baxi.it)*